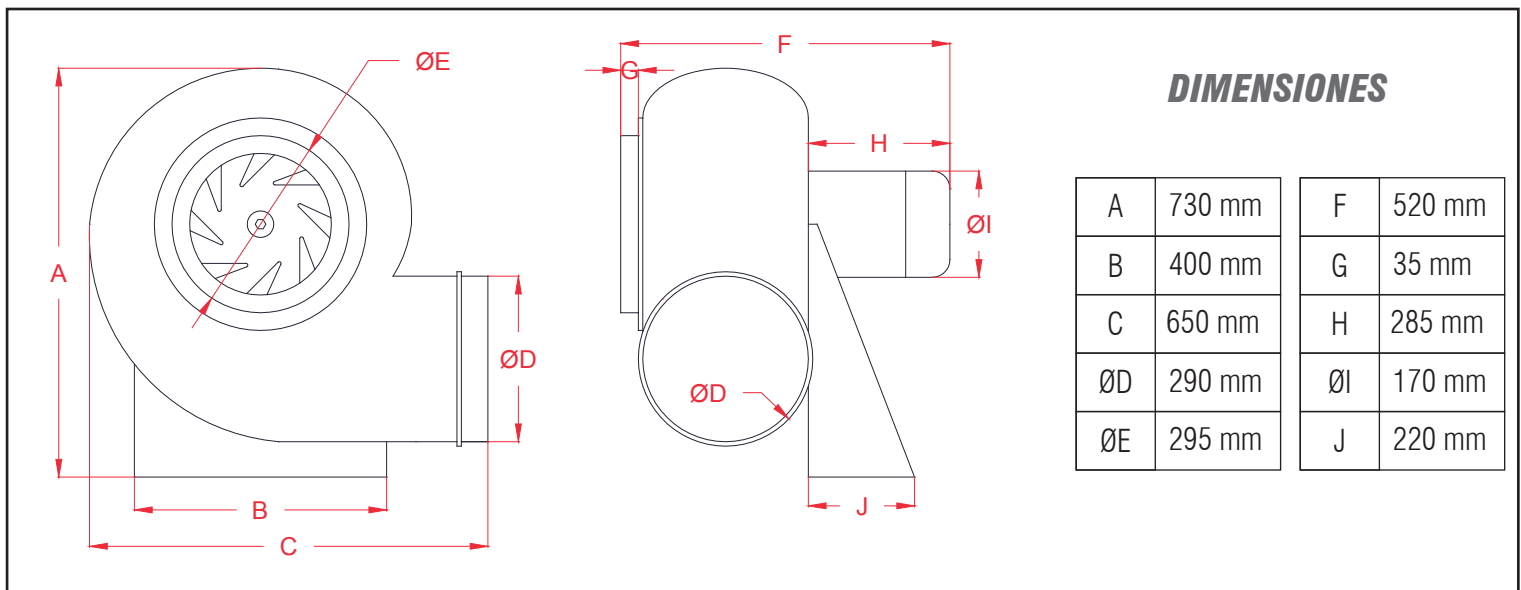


CARACTERÍSTICAS GENERALES:

Ventilador centrífugo de Polipropileno para trasegar gases corrosivos. Posee acople de transmisión directa, hélices de polipropileno balanceadas dinámicamente. Incluye caja de bornes exterior. Temperatura de trabajo -10 a 70° C. Aplicaciones usuales: Ácido sulfúrico, ácido cianhídrico, Metanol, ácido sulfuroso, ácido nítrico, ácido nitroso, ácido fluorhídrico, ácido bórico, ácido clorhídrico, amoníaco, formol, soda, benceno, etanol, formaldehido, hidróxido de potasio.



CARACTERÍSTICAS TÉCNICAS

Potencia Máx.:	2.2 KW
Voltaje:	380V 50Hz
Consumo:	4.8 A
RPM:	2.850
Caudal:	5.268 m ³ /h
Presión:	158 mmcda
Nivel Ruido:	79dB(A)
Peso:	32 Kg

BASE DE ANCLAJE



MILÍMETROS

