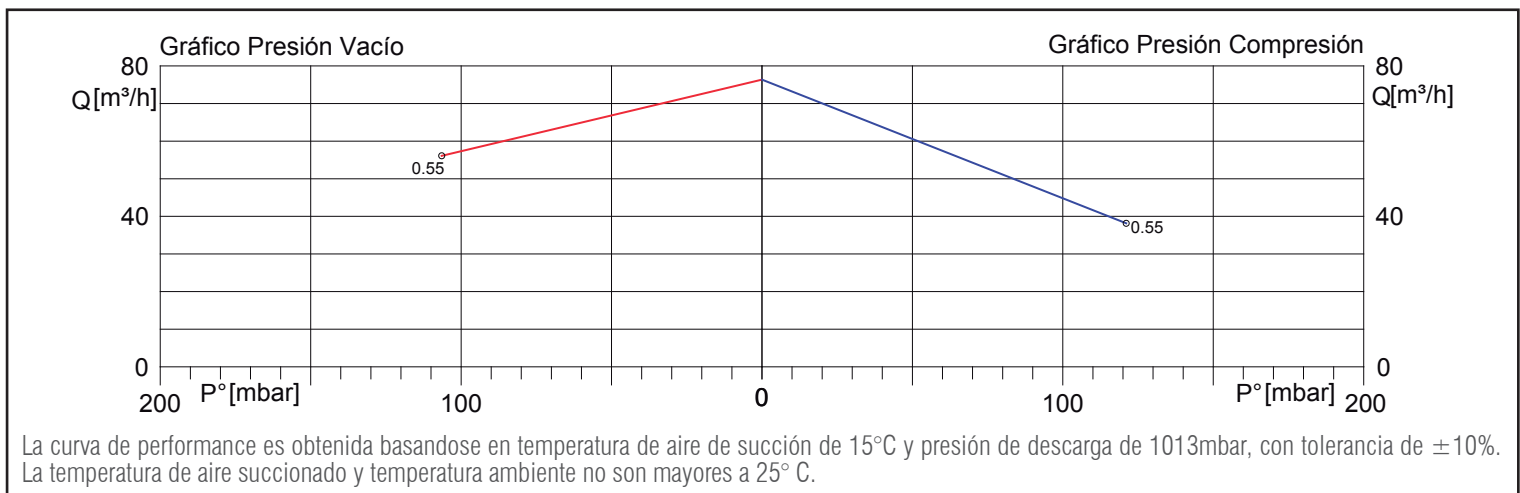


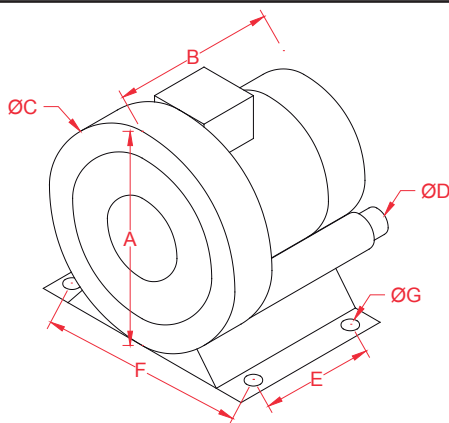
CARACTERÍSTICAS GENERALES:

Soplador de canal lateral fabricado en aleación de aluminio y ensamblado sobre motor de inducción con aislación clase F y H. Bobinado del motor separado del cuerpo del soplador, a través de sellos térmicos. Gran estabilidad de caudal en procesos de presión positiva y vacío. Entre las principales ventajas: libre de mantención (rotor y estator libre de contacto), alta disipación térmica, baja vibración, bajo nivel de presión sonora, entrega de aire libre de aceite o contaminantes. Principales campos de aplicación; transporte neumático, tratamiento aeróbico de RILES, baños galvanizados, revolver neumático, aplicaciones dentales. Pueden funcionar exclusivamente con gases no inflamables ni explosivos.



DIMENSIONES

A	272 mm
B	260 mm
ØC	268 mm
ØD	1½"
E	83 mm
F	205 mm
ØG	10 mm



CARACTERÍSTICAS TÉCNICAS

P. Máx.:	0.55 KW
Voltaje:	220V 50Hz
Consumo:	3.7A
RPM:	2.600
Caudal:	100 m³/h
Presión Vacío:	-120 mbar
Presión compresión:	120 mbar
Ruido:	55 dB(A)
Peso:	13 Kg
Tobera succión:	Para Manguera 1½"
Tobera descarga:	Para Manguera 1½"

