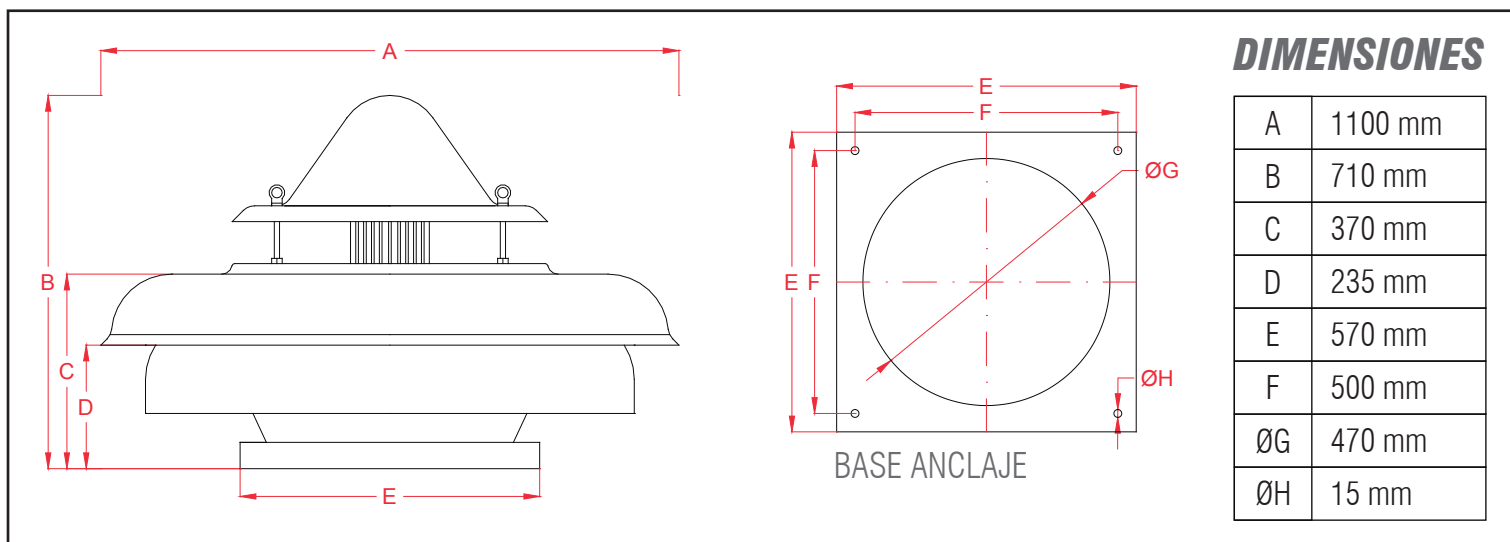
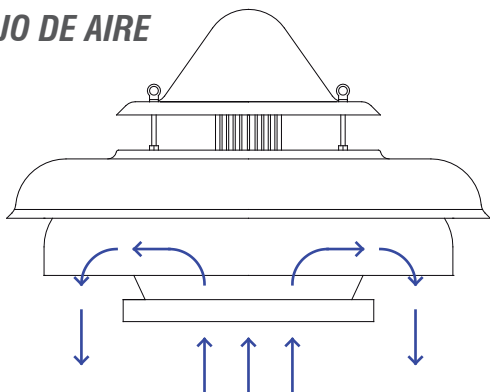


### CARACTERÍSTICAS GENERALES:

Extractor para tejado de tipo centrífugo. Block eje motor macizo con chasis de contacto en chapa de acero de 2 mm de espesor. Rodete de álabes inclinados hacia atrás de acero de 3 mm de espesor y balanceados dinámicamente. Motor fuera del flujo de aire con cubierta protectora de fibra de vidrio superior (lluvia y sol) y posterior (flujo de descarga). Entre sus principales ventajas están; apto para asociar a ductos largos y tortuoso, posee una excelente disipación de ruido debido a la exposición del motor, plano de rotación del rotor, paralelo al área de anclaje al techo lo cual reduce las vibraciones. Ampliamente utilizado en Shaft para ventilación de subterráneos, baños/cocinas y naves cerradas de gran envergadura.



### FLUJO DE AIRE



### CARACTERÍSTICAS TÉCNICAS

Potencia Máx.:	1.1KW
Voltajes disponibles:	380V 50Hz
Caudal:	2.856-5.281 m <sup>3</sup> /h
Presión:	63-42 mmcda
RPM:	1.450

