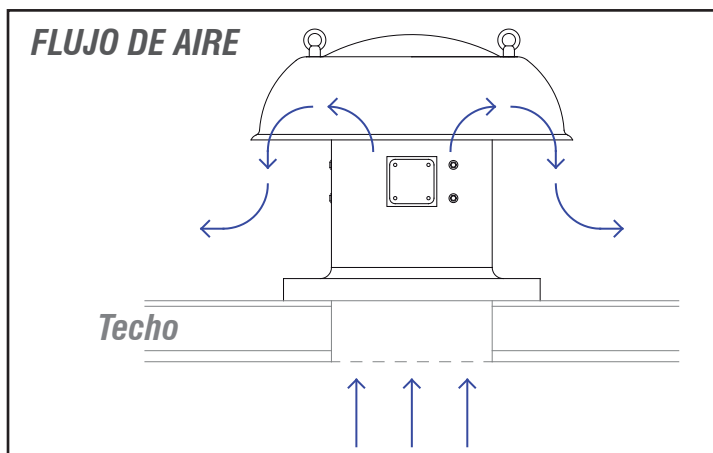
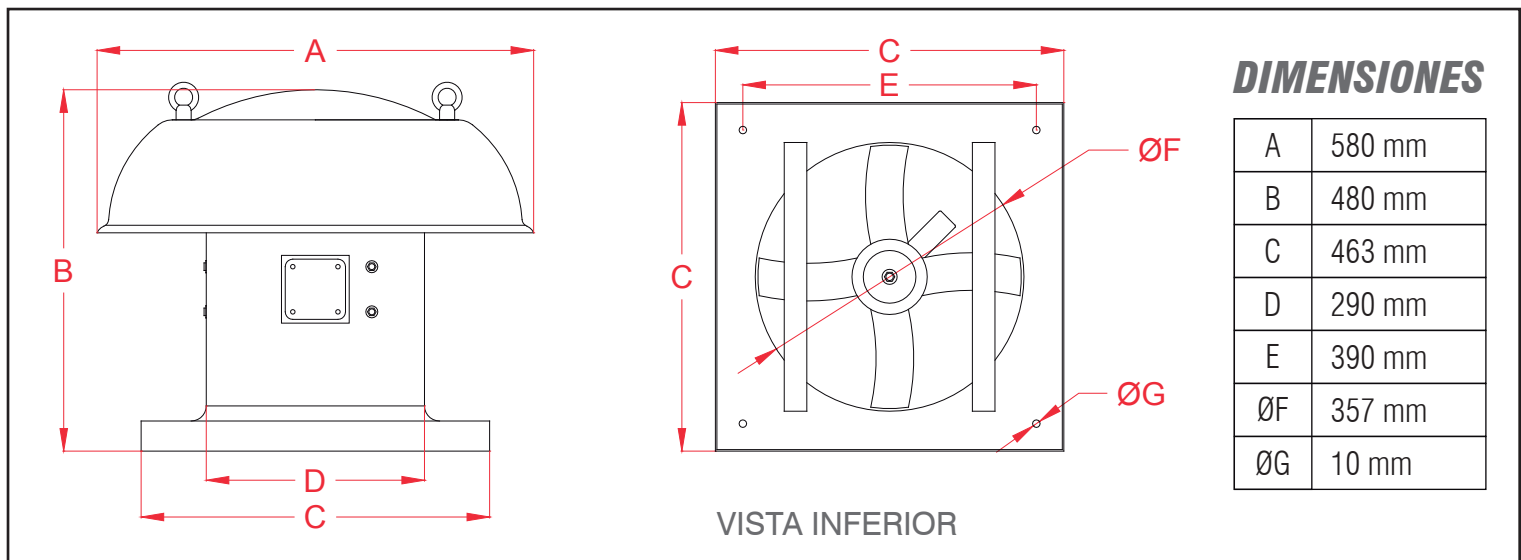


CARACTERÍSTICAS GENERALES:

Extractor de aire para tejado. Chasis construido en chapa de acero electro pintada de 2 mm de espesor. Cobertor de lluvia (sombbrero superior) construido en fibra de vidrio de gran ligereza y resistencia. Configuración interior de tipo tubular axial con alabes metálicos semicurvos. Motor con bobinado 100% de cobre, eje montado sobre rodamiento para 50.000 horas de trabajo. Caja de bornes exterior con prensa estopas para el cable eléctrico. Interior con rejilla de protección anti pájaros.



CARACTERÍSTICAS TÉCNICAS

Potencia Máx.:	0.04 KW
Voltajes:	220V 50Hz
Caudal:	1.464 m ³ /h
Presión:	4.8 mmcda
RPM:	1.450