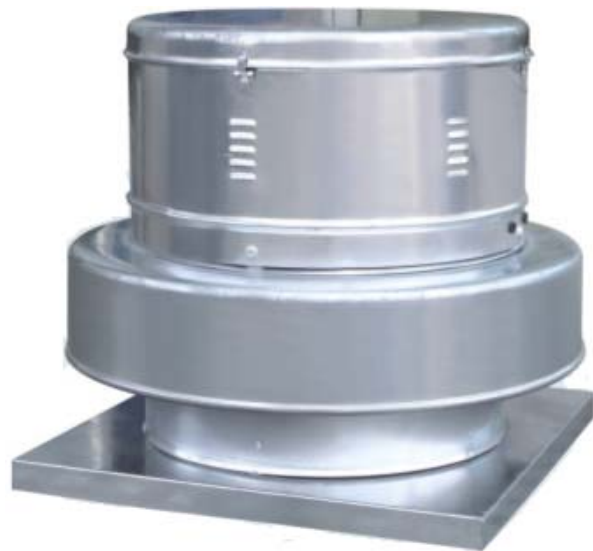
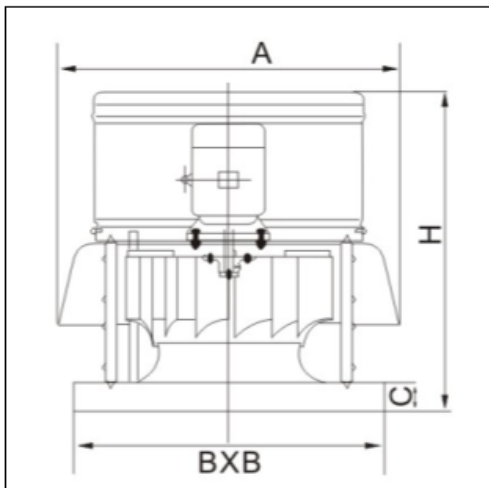


EXTRACTORES



## EXTRACTOR DE TEJADO Modelo RTC-750 13.000 m<sup>3</sup>/h

Extractor de tejado construido en chapa de aluminio de 1 mm de espesor. Unidad motriz de accionamiento directo. Extracción centrifuga en posición vertical. Álabes de fierro de aleta inclinada hacia atrás balanceada dinámicamente. Motor fuera del flujo de aire.



	H	A	B	C
750	1030	1240	900	80

### Características

Caudal	: 13.000 m <sup>3</sup> /h @ 4 mmcda; 9.000 m <sup>3</sup> /h @ 15 mmcda
Potencia	: 750 [watts]
Voltaje	: 380 [volt]
r.p.m	: 530
NPS	: 64 [dB (A)]
Peso	: 103 Kg