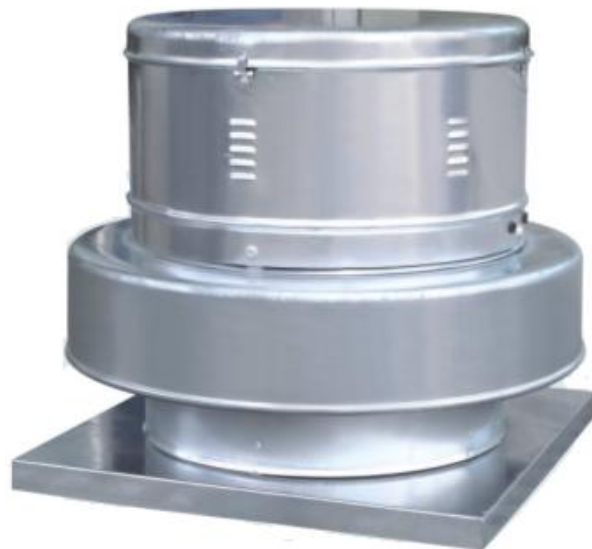
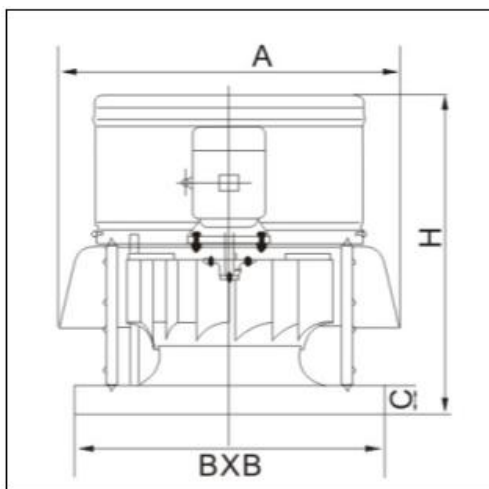


EXTRACTOR DE TEJADO Modelo RTC-675 10.600 m³/h

Extractor de tejado construido en chapa de aluminio de 1 mm de espesor. Unidad motriz de accionamiento directo. Extracción centrifuga en posición vertical. Álabes de fierro de aleta inclinada hacia atrás balanceada dinámicamente. Motor fuera del flujo de aire.



	H	A	B	C
675	970	1100	900	80

Características

Caudal	: 10.600 m ³ /h @ 3.5 mmcda; 7.500 m ³ /h @ 14.5 mmcda
Potencia	: 550 [watts]
Voltaje	: 380 [volt]
r.p.m	: 516
NPS	: 65 [dB (A)]
Peso	: 93 Kg