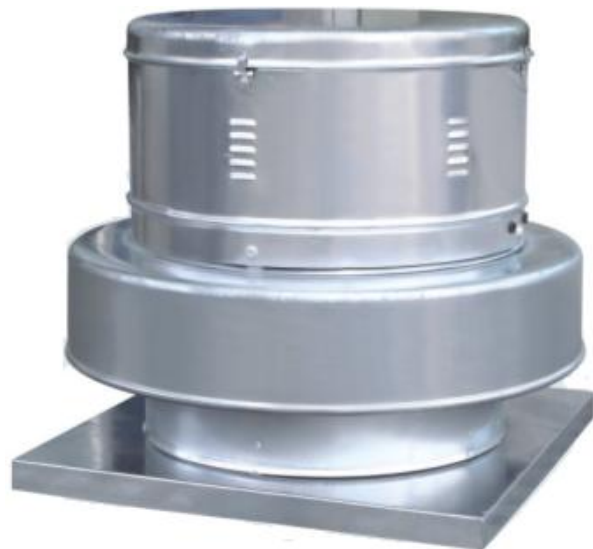
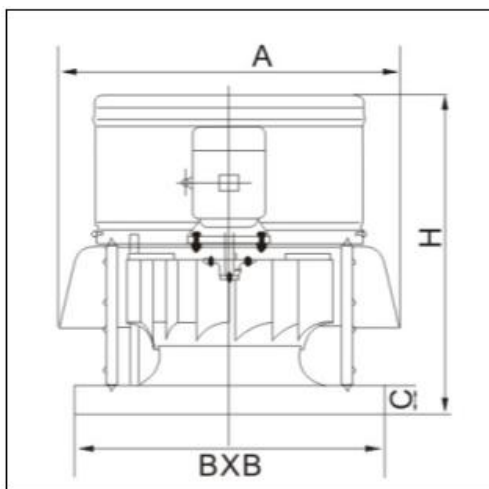


EXTRACTORES



EXTRACTOR DE TEJADO Modelo RTC-425 3700 m³/h

Extractor de tejado construido en chapa de aluminio de 1 mm de espesor. Unidad motriz de accionamiento directo. Extracción centrifuga en posición vertical. Álabes de fierro de aleta inclinada hacia atrás balanceada dinámicamente. Motor fuera del flujo de aire.



	H	A	B	C
425	720	720	600	60

Características

Caudal	: 3.700 m ³ /h @ 2 mmcda; 2.800 m ³ /h @ 10 mmcda
Potencia	: 180 [watts]
Voltaje	: 380 [volt]
r.p.m	: 720
NPS	: 56 [dB (A)]
Peso	: 48 Kg