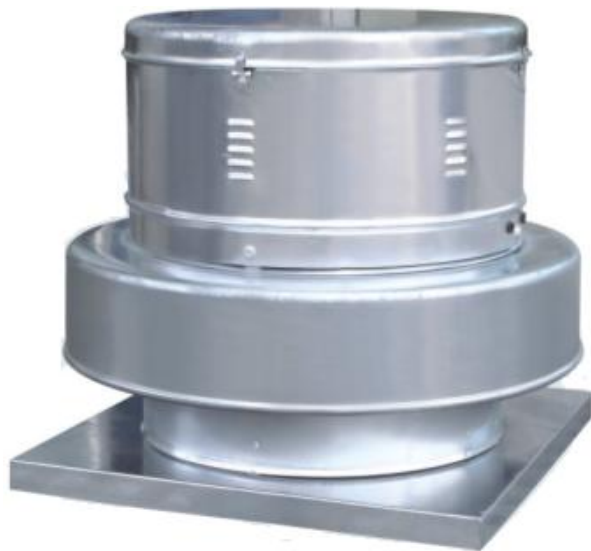
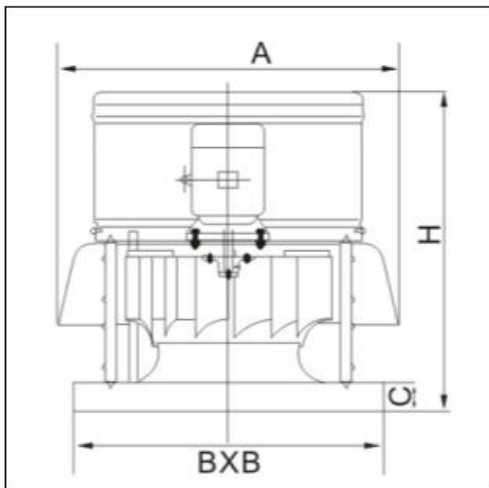


EXTRACTORES



EXTRACTOR DE TEJADO Modelo RTC-300 1.300 m³/h

Extractor de tejado construido en chapa de aluminio de 1 mm de espesor. Unidad motriz de accionamiento directo. Extracción centrifuga en posición vertical. Álabes de fierro de aleta inclinada hacia atrás balanceada dinámicamente. Motor fuera del flujo de aire.



	H	A	B	C
300	600	540	600	60

Características

Caudal	: 1300 m ³ /h @ 2.5 mmcda; 900 m ³ /h @ 6 mmcda
Potencia	: 180 [watts]
Voltaje	: 380 [volt]
r.p.m	: 720
NPS	: 54 [dB (A)]
Peso	: 33 Kg