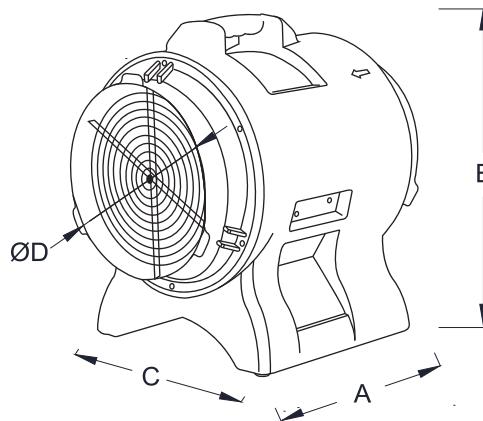


## CARACTERÍSTICAS GENERALES:

Extractor de aire construido en inyección de HDPE virgen. El cuerpo posee 2 manillas para ser transportado. Tanto en la succión como en la descarga posee una copla para unir a mangas de impulsión y/o Extracción de aire (se venden por separado). La hélice está balanceada dinámicamente y está construida íntegramente en Polipropileno de alta densidad. La serie RoundQ, está especialmente diseñada para trasegar gases corrosivos y trabajos inmersos en ambientes de alta humedad. Su cuerpo y componente plásticos confieren una alta resistencia mecánica a los golpes y la corrosión.

## CARACTERÍSTICAS TÉCNICAS

Caudal: 3.800 m<sup>3</sup>/h  
 Voltaje: 230 V / 50 Hz  
 Watts: 595  
 RPM: 2.880  
 Amperaje: 2,66  
 Peso: 11,5 Kg



## DIMENSIONES

A	495 mm
B	520 mm
C	385 mm
D	Ø 300 mm

## USOS Y APLICACIONES

Entre sus usos frecuentes destacan la ventilación de espacios confinados como:

- Estanques
- Bodegas de barcos
- Silos
- Alcantarillas
- Ductos
- Piping

