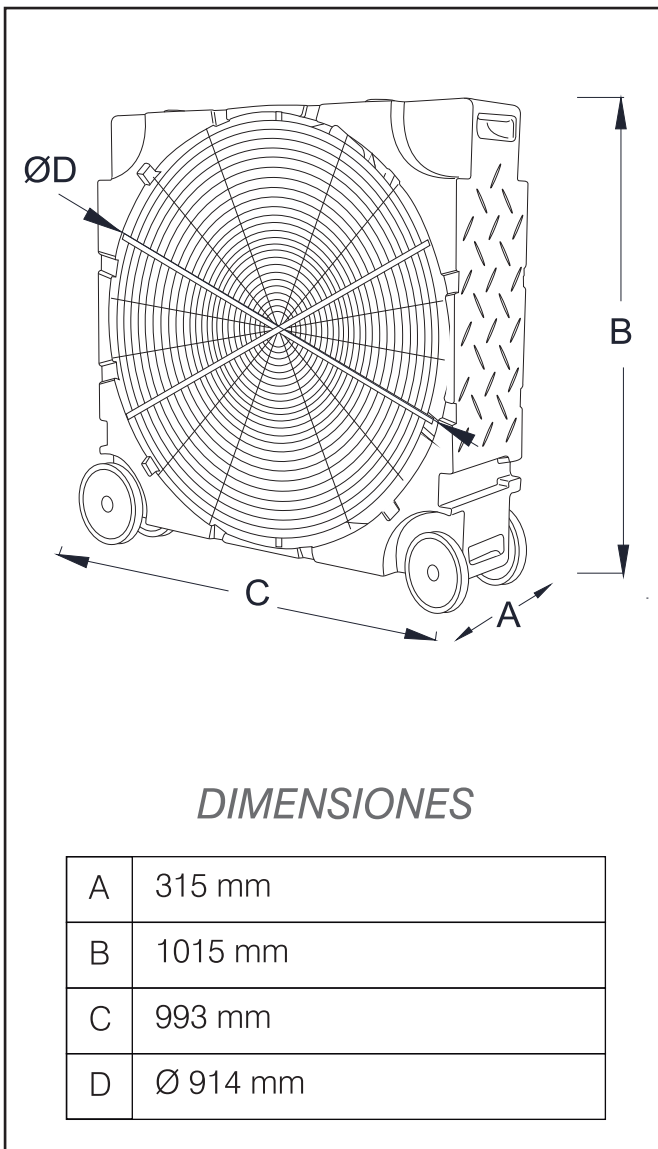


## CARACTERÍSTICAS GENERALES:

Extractor de aire construido en inyección de HDPE virgen. El cuerpo posee 2 manillas más un par de ruedas fijas para un fácil transporte. Tanto en la succión como en la descarga posee rejillas de seguridad para los dedos. La serie Qaster, está especialmente diseñada para trasegar gases corrosivos o con alto porcentaje de humedad. Su cuerpo y componente plásticos confieren una alta resistencia mecánica a los golpes y la corrosión.

La hélice está balanceada dinámicamente y está construida íntegramente en Polipropileno de alta densidad. La serie Qaster, está especialmente diseñada para entregar grandes volúmenes de aire con baja presión y a un bajo costo de ruido.



## CARACTERÍSTICAS TÉCNICAS

Peso:	20,5 Kg
Voltaje:	230 V / 50 Hz
Watts:	270
RPM:	730
Amperaje:	1,21

### Caudal por modos velocidad:

-Bajo:	17.839 m <sup>3</sup> /h
-Medio:	20.473 m <sup>3</sup> /h
-Alto:	24.000 m <sup>3</sup> /h

