

EXTRACTORES

QB

EXTRACTOR DE BAÑO Serie Anti-Retorno Anti-R LFWW 11Q 5'' (120 mm ø)

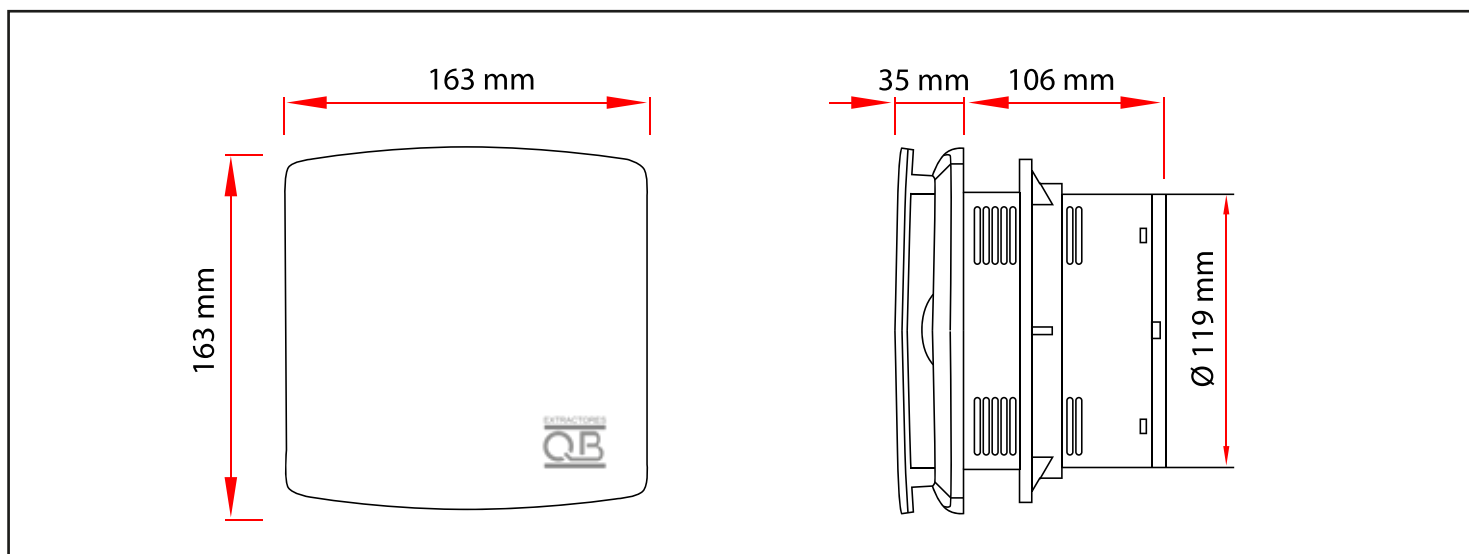
Descripción General

Extractor de aire fabricado en plástico ABS con filtro UV.

Aspas plásticas (ABS) balanceadas dinámicamente (ISO 17025).

Motor bobinado 100% en cobre, el block eje está montado sobre rodamientos de bola permitiendo su montaje mural y vertical (muro o cielo) y temperaturas máximas de operación de -20 y 60° Celsius.

En su parte posterior el equipo posee válvula tipo mariposa (dumper) antiretorno apto para uso en shaft de edificios.



Características Técnicas

Potencia	:16 watts
Voltaje	:220-240/50 volt/ 50Hz
NPS	:39 dB(A)
Descarga	:5" (120 mm)
Caudal	:160 m ³ /h
Peso	:0.75 kg

