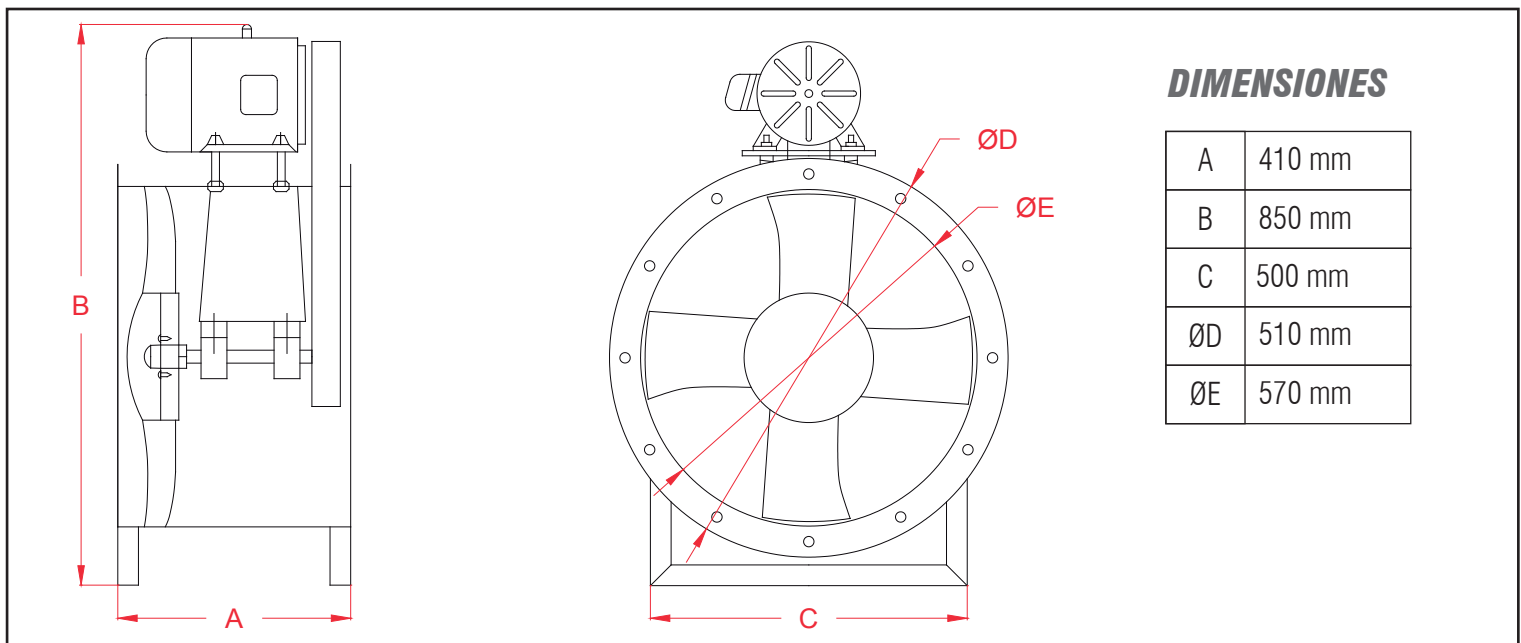


CARACTERÍSTICAS GENERALES:

Extractor tubular axial construido en chapa de acero pintado electroestático de 2 mm. Transmisión indirecta de doble correa aisladas por carcasa metálica para seguridad. Rodete de 4 aspas equilibrado dinámicamente. Motor sobre puente regulable en altura. Tapa de registro lateral de fácil acceso y apertura. Rejilla de protección de dedos frontal y posterior en acero cromado. Condiciones de operación -15 a +60° C y 90% humedad. Concentración máxima de polvo 200 mg/m³. No apto para gases corrosivos ni explosivos.



CARACTERÍSTICAS TÉCNICAS

Potencia Máx.:	750 W
Voltaje:	380V 50Hz
RPM:	1.450
Caudal:	8.050 m ³ /h
Presión:	15 mmcda
Nivel Ruido:	75 dB(A)

