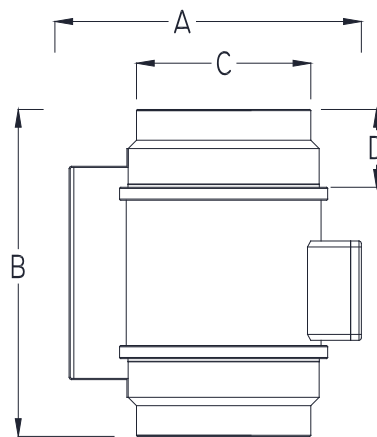


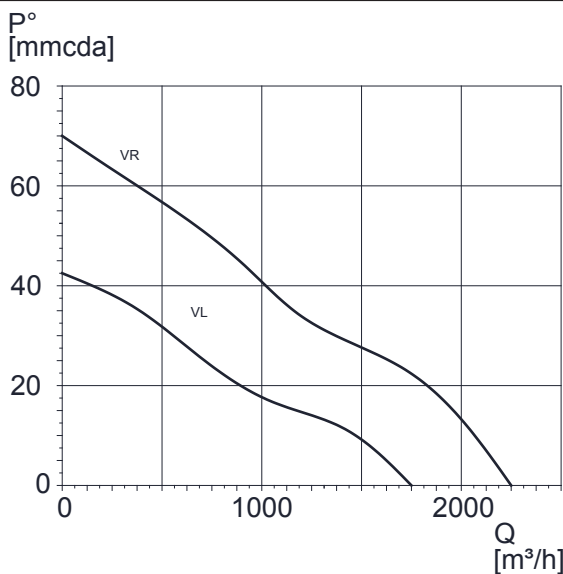
CARACTERÍSTICAS GENERALES:

Extractor helicocentrífugo en línea, construcción de la carcasa en polipropileno, tobera metálica electropintada, hélices en plástico ABS, eje montado sobre rodamiento de bolas de engrase permanente, motor regulable de dos velocidades. Caja de bornes externa, cuerpo activo desmontable (instalación y limpieza).

DIMENSIONES



A	396 mm
B	450 mm
C	310 \varnothing mm
D	105 mm



VELOCIDAD RÁPIDA

Potencia Máx.: 390W

Consumo: 1,9A 220/240V 50/60Hz

RPM: 2350rpm

Caudal: 2206 m³/h

Presión: 69,3 mmcda

VELOCIDAD LENTA

Potencia Máx.: 275W

Consumo: 1,4A 220/240V 50/60Hz

RPM: 1650rpm

Caudal: 1750 m³/h

Presión: 43,5 mmcda

INSTALACIÓN

