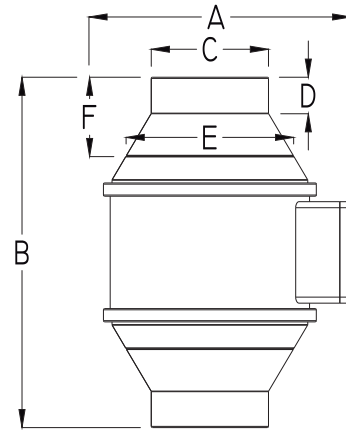


CARACTERÍSTICAS GENERALES:

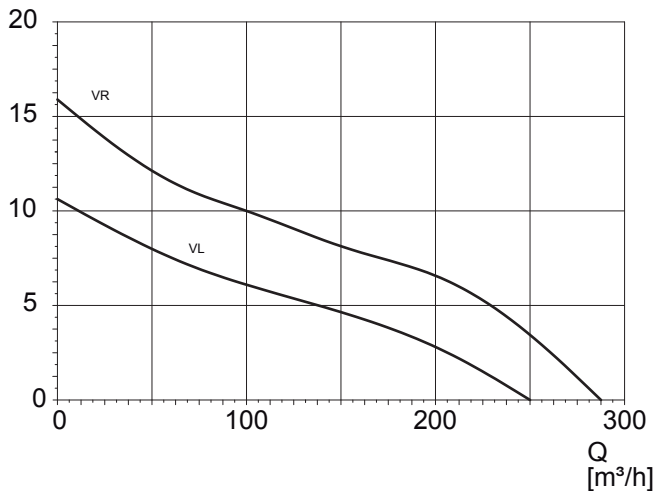
Extractor helicocentrífugo en línea, construcción de la carcasa en polipropileno, hélices en plástico ABS, eje montado sobre rodamiento de bolas de engrase permanente, motor regulable de dos velocidades. Caja de bornes externa, cuerpo activo desmontable (instalación y limpieza).

DIMENSIONES



A	200 mm
B	256 mm
C	∅120 mm
D	28 mm
E	∅140 mm
F	40 mm

P°
[mmcda]



VELOCIDAD RÁPIDA

Potencia Máx.: 33W

Consumo: 0,14A 220/240V 50/60Hz

RPM: 2250rpm

Caudal: 284 m³/h

Presión: 15,9 mmcda

VELOCIDAD LENTA

Potencia Máx.: 28W

Consumo: 0,13A 220/240V 50/60Hz

RPM: 1850rpm

Caudal: 248 m³/h

Presión: 10,6 mmcda

INSTALACIÓN

