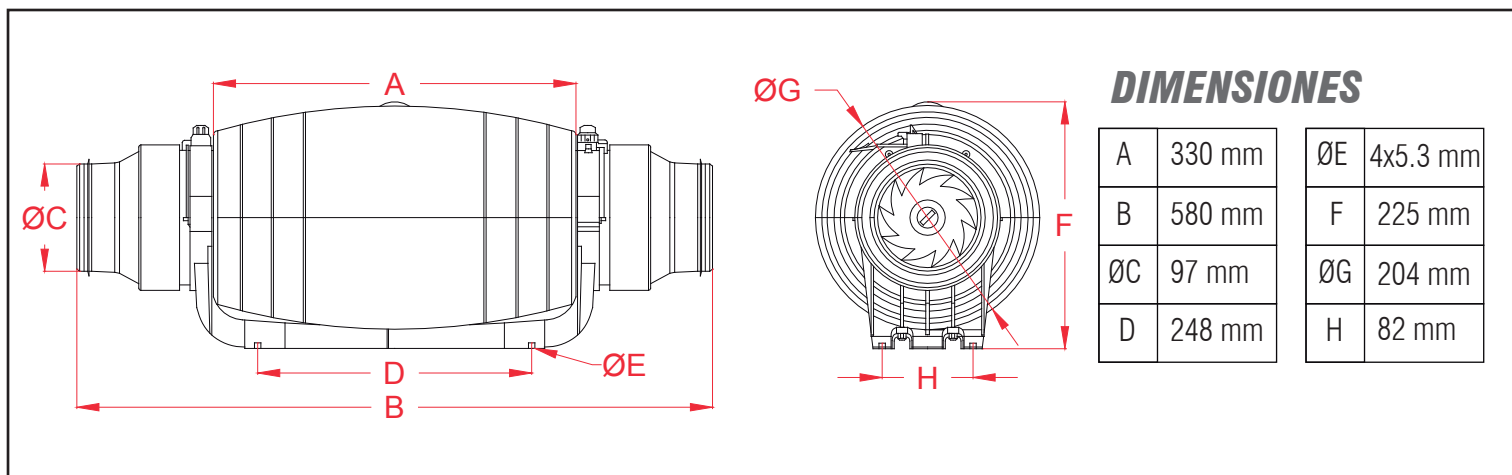


## CARACTERÍSTICAS GENERALES:

Extractor en línea silencioso, con coplas de conexión reductora, para uso con ducto de 100 o 125 mm de diámetro. Construido en plástico ABS, posee 2 capas de material absorbente de ruido y perforaciones disipadoras de onda sonora, para un funcionamiento silencioso. Motor monofásico, regulable de 2 velocidades, con protección IP44, con eje montado en rodamientos de bola japoneses NMB para 50.000 horas de duración. Válvula interior antirretorno. Diseñado para funcionar en lugares donde son requeridos bajos niveles de ruido.



## CARACTERÍSTICAS TÉCNICAS

### VELOCIDAD RÁPIDA

Potencia Máx.: 33 W  
 Voltaje: 220-240 V 50 Hz  
 Consumo: 0,14 A  
 RPM: 2250 rpm  
 Caudal: 284 m<sup>3</sup>/h  
 Presión: 15,9 mmcda  
 Nivel ruido: 25 dB  
 Peso: 2,8 kg  
 Protección: IP44

### VELOCIDAD LENTA

Potencia Máx.: 28 W  
 Voltaje: 220-240 V 50 Hz  
 Consumo: 0,13 A  
 RPM: 1850 rpm  
 Caudal: 248 m<sup>3</sup>/h  
 Presión: 10,6 mmcda  
 Nivel ruido: 22 dB  
 Peso: 2,8 kg  
 Protección: IP44

