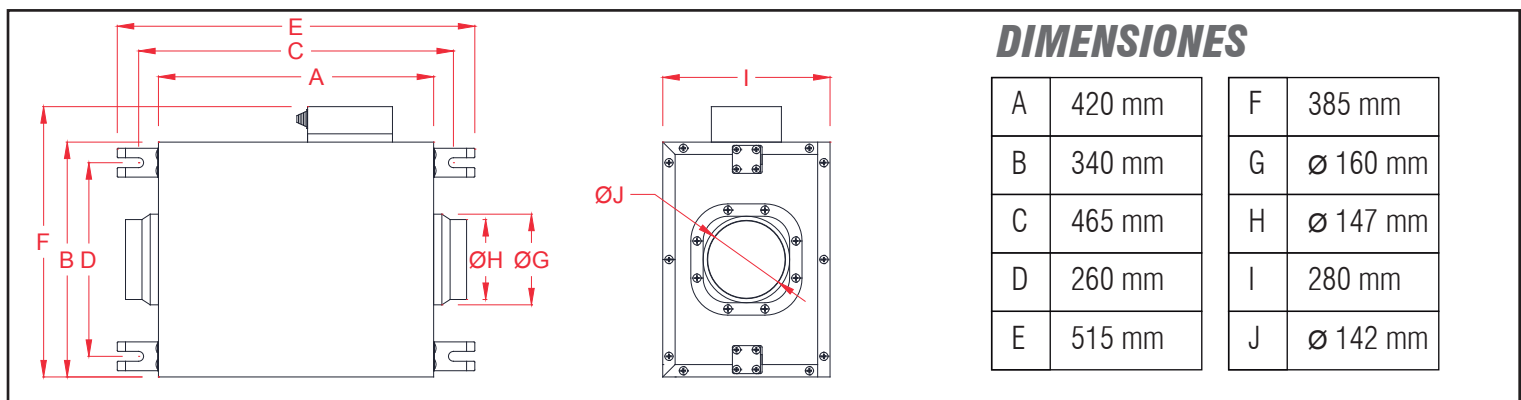


## CARACTERÍSTICAS GENERALES:

Extractor de aire en línea construido en chapa de acero galvanizado de 0.7 mm de espesor de bajo perfil y aislamiento acústico interior. Ventilador centrífugo interior de simple aspiración con alabes inclinados hacia adelante, motor cerrado monofásico (IP44) y caja de bornes exterior. Boquillas de aspiración y succión en plástico ABS con válvula mariposa antiretorno. Instalación de libre posición (vertical, horizontal o invertido), a través de 4 fijaciones, caja estanca que permite su instalación al intemperie.



### VELOCIDAD RÁPIDA

Potencia Máx.: 49W  
Consumo: 0,22A 220/240V 50Hz  
RPM: 1120rpm  
Caudal: 500 m<sup>3</sup>/h  
Presión: 16,7 mmcda

### VELOCIDAD LENTA

Potencia Máx.: 44W  
Consumo: 0,19A 220/240V 50Hz  
RPM: 1050rpm  
Caudal: 400 m<sup>3</sup>/h  
Presión: 14,5 mmcda

### INSTALACIÓN

