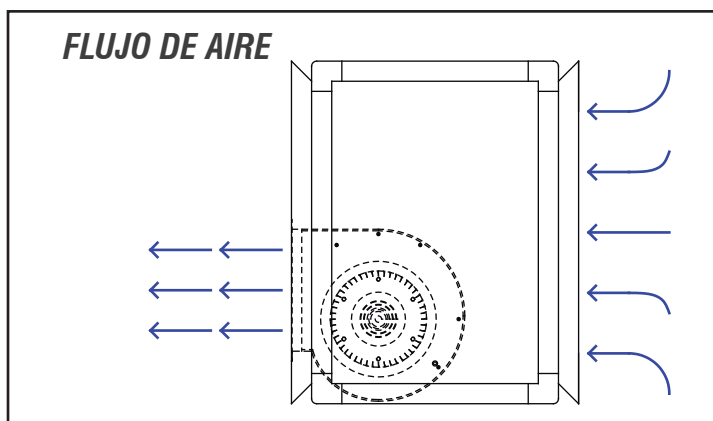
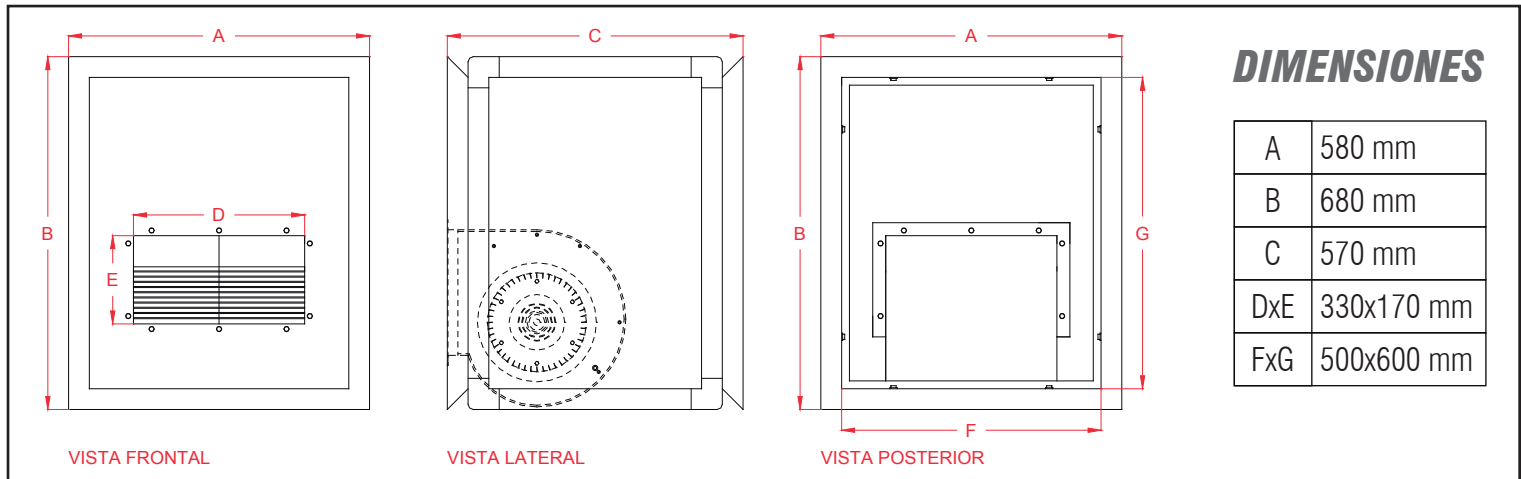


## CARACTERÍSTICAS GENERALES:

Caja de ventilación centrífuga, construida en chapa de acero galvanizada de 1.5 mm de espesor con acabado de cantoneras de aluminio. Extractor interior de tipo centrífugo, motor trifásico con protección IPX2, rodete de alabes tipo jaula de ardillas de alabes inclinados hacia adelante equilibrados dinámicamente. Motor eléctrico autoventilado con rodamiento de bola de engrase permanente y protector térmico incorporado. Entre sus principales usos; aulas de clase, salas de reunión, cafés, oficinas, bibliotecas y en general lugares donde el silencio es un factor preponderante. Gran versatilidad de instalación.



## CARACTERÍSTICAS TÉCNICAS

Potencia Máx.:	800W
Voltaje:	380V 50Hz
Caudal:	4.000 m <sup>3</sup> /h
Presión:	30 mmcda
RPM:	1.350
Nivel ruido:	68 dB
Flanche de succión:	500x600 mm
Flanche descarga:	330x170 mm