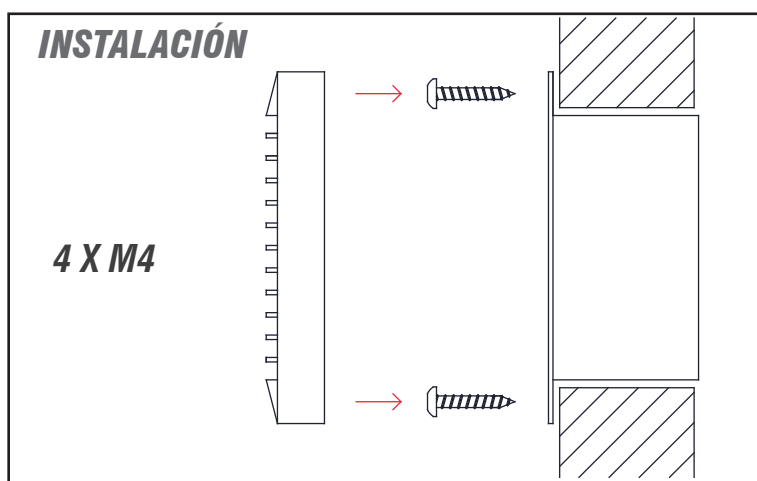
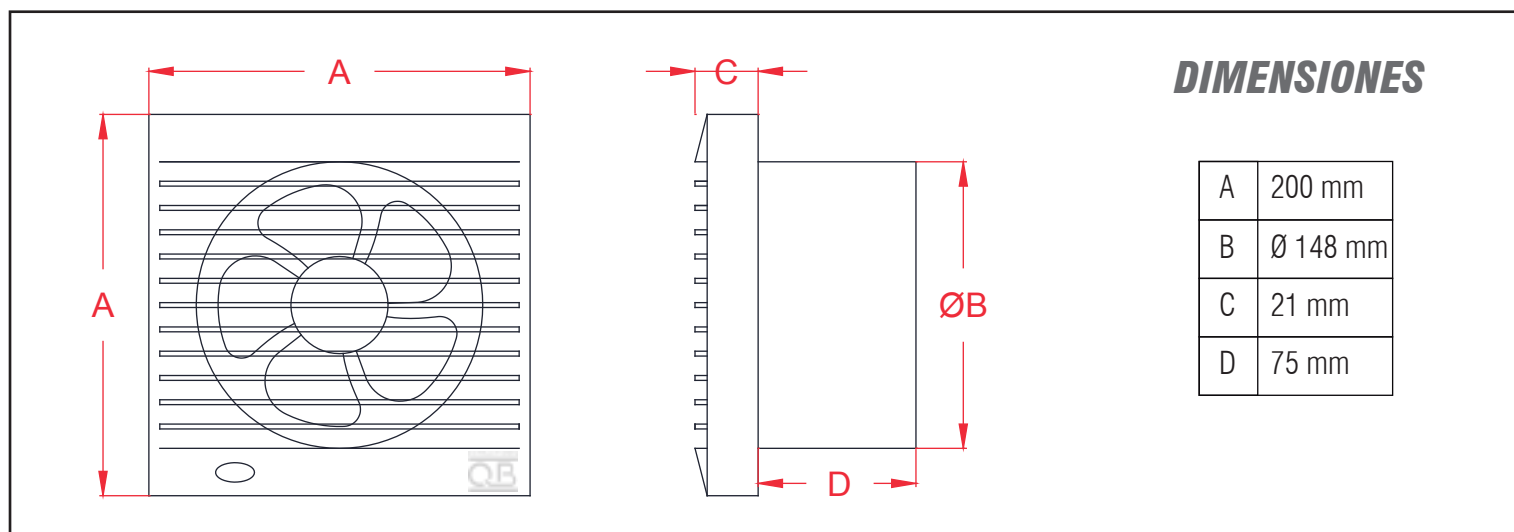


CARACTERÍSTICAS GENERALES:

Extractor de baño, construcción en plástico ABS, motor montado sobre rodamientos de bola, posee luz piloto. Se puede instalar vertical u horizontalmente.

**CARACTERÍSTICAS TÉCNICAS**

Voluta descarga: Ø 118 mm
 Potencia Máx.: 18 W
 Voltaje: 220-240 V 50/60 Hz
 Consumo: 0.08 A
 Caudal: 320 m³/h
 Nivel ruido: 35 dB
 Protección: IPX2

