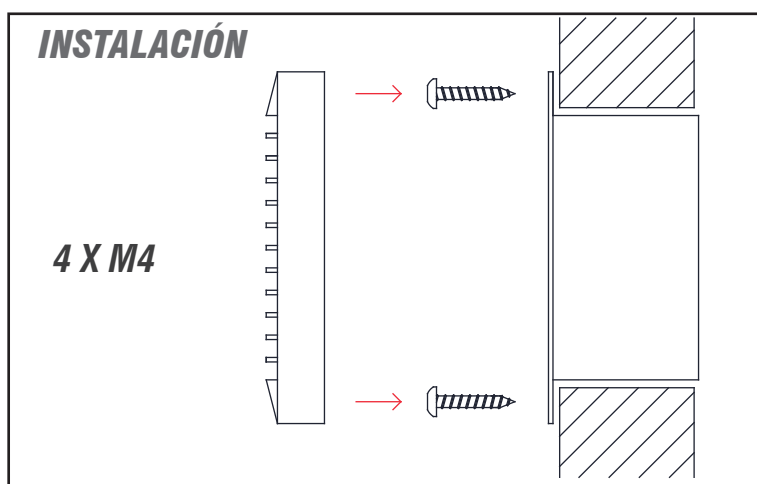
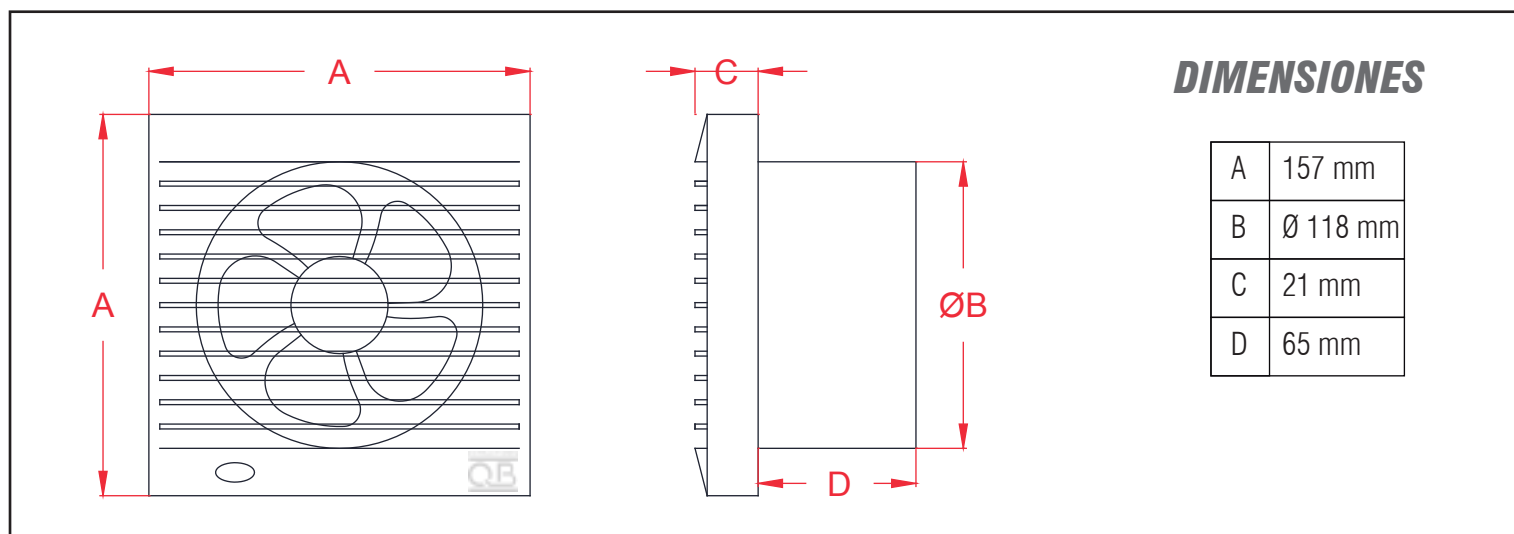


CARACTERÍSTICAS GENERALES:

Extractor de baño, construcción en plástico ABS, motor montado sobre rodamientos de bola, posee luz piloto. Se puede instalar vertical u horizontalmente.



EXTRACTORES
QB

CARACTERÍSTICAS TÉCNICAS

Voluta descarga: Ø 118 mm
 Potencia Máx.: 16 W
 Voltaje: 220-240 V 50/60 Hz
 Consumo: 0.07 A
 Caudal: 240 m³/h
 Nivel ruido: 34 dB
 Protección: IPX2

