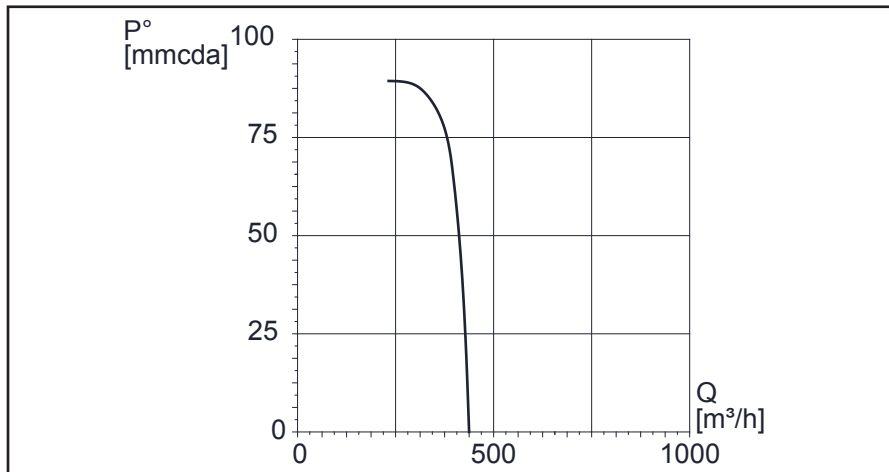
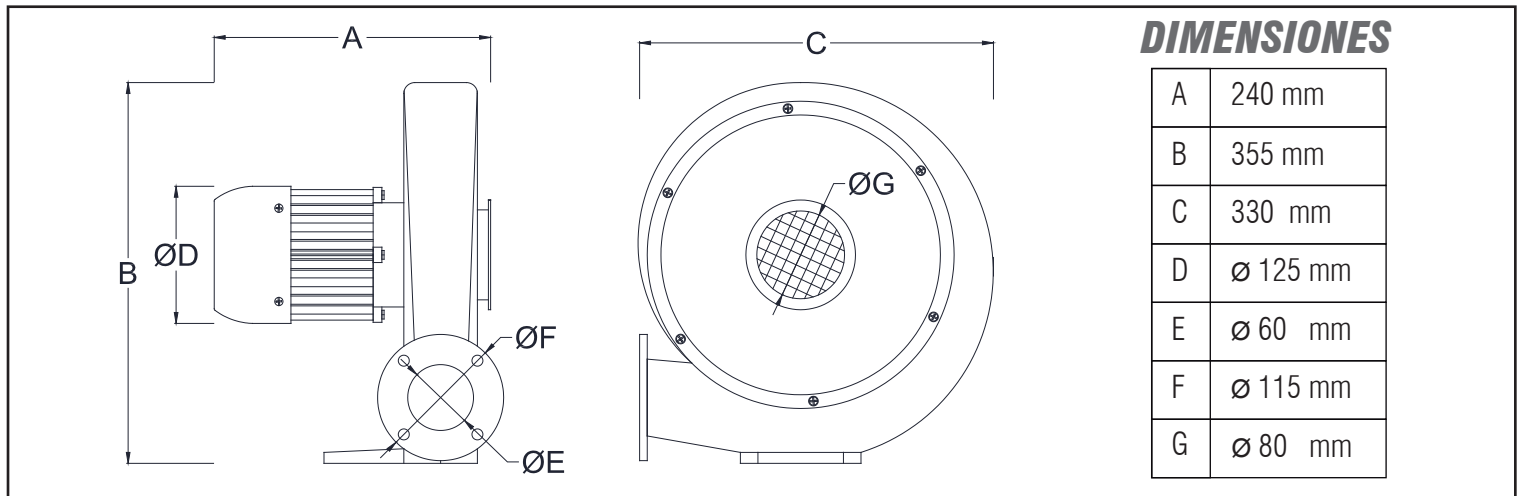


CARACTERÍSTICAS GENERALES:

Extractor de simple aspiración. Block eje motor de transmisión directa, fabricado en fundición de aluminio. Rodete de alabes rectos macizos, equilibrado dinámicamente. Temperatura máxima de operación 120° C en continuo y 200°C por un máximo de 1 hora. Voluta de aluminio fundido de una sola pieza de descarga posterior horizontal. Apto para trasegar aire particulado hasta un máximo de 150 mg/m³.

**CARACTERÍSTICAS TÉCNICAS**

Voluta descarga: 60mm
 Potencia Máx.: 250W
 Consumo: 220-240V 50Hz
 RPM: 2.800rpm
 Caudal: 450 m³/h
 Presión: 90 mmcda

INSTALACIÓN**DIMENSIONES FLANCHE**