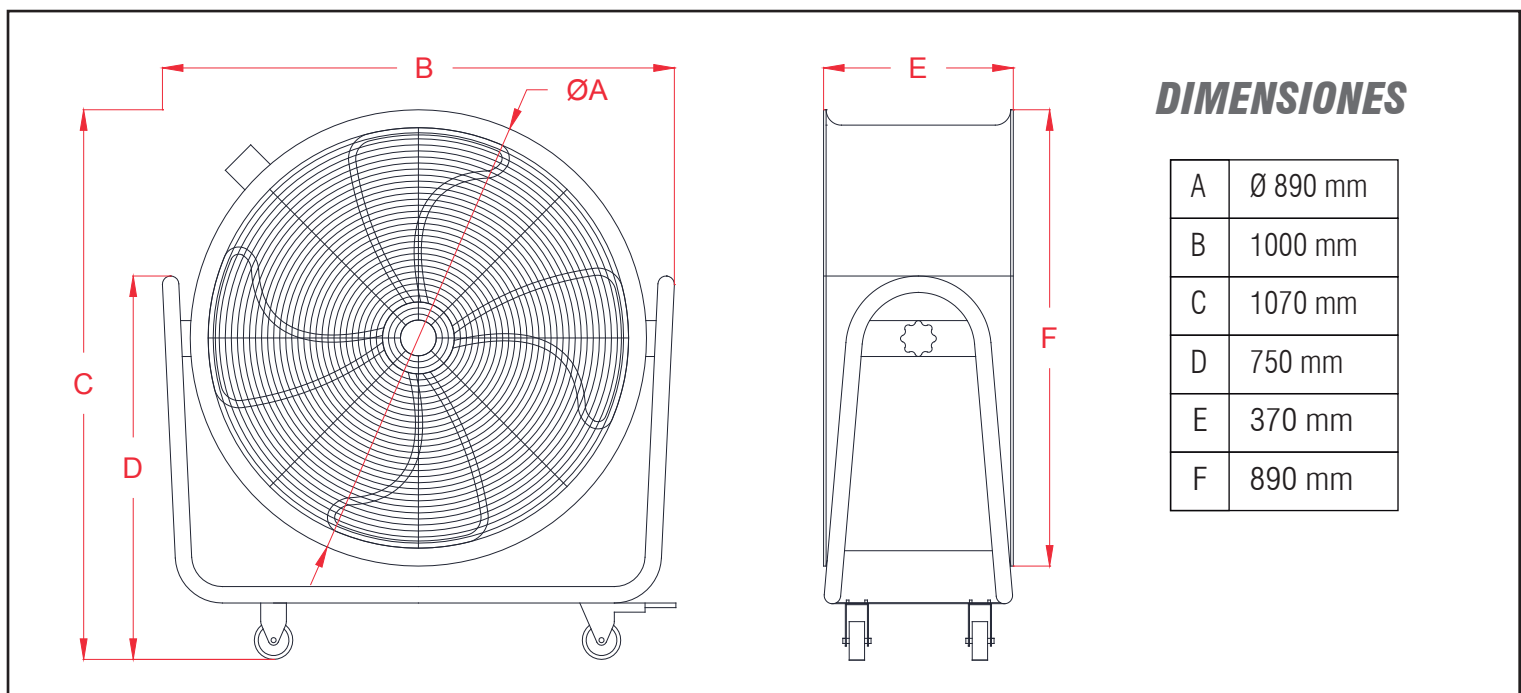


**CARACTERÍSTICAS GENERALES:**

Ventilador axial móvil, montado sobre chasis de perfil tubular de 32 mm de diámetro y 4 ruedas de poliuretano de 3" de diámetro, (2 con frenos incluidos). Ángulo de descarga de aire ajustable. Switch de encendido de fácil acceso (incluye cordón de electricidad de 3 mt). Rejilla de protección de manos (dedos) frontal y posterior. Sus usos frecuentes incluyen: ventilación de salones, talleres e industria del cine.


**CARACTERÍSTICAS TÉCNICAS**

Voluta descarga: Ø 800 mm  
 Potencia Máx.: 350 W  
 Voltaje: 220-240 V 50/60 Hz  
 Consumo: 20 A  
 Caudal: 9.900 m<sup>3</sup>/h  
 RPM: 720  
 Nivel ruido: 65 dB

