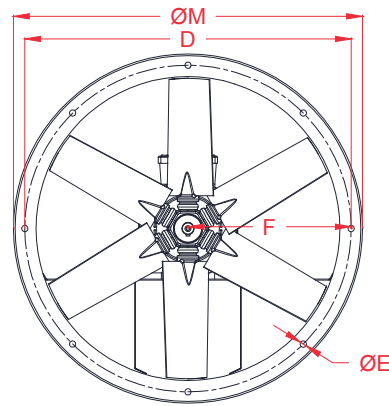
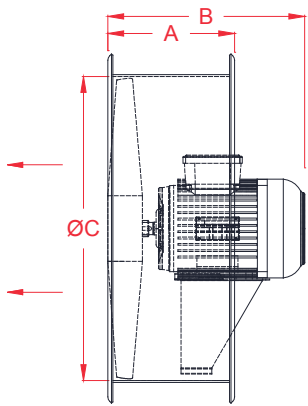


CARACTERÍSTICAS GENERALES:

Extractor de aire de tipo tubular axial construido en acero ST-37.2 (Super Heavy Steel Grade $C \leq 0.20\%$) de 2 mm de espesor con doble flange de montaje (Nx \emptyset : 8x10 cada flange) y pintura electro estática incorporada. Los álabes están contruidos en una aleación de aluminio inyectado con proceso RA-MAX (high strength and corrosión resistance) de ángulo fijo. El extractor posee motor incorporado (clase F) de transmisión directa. El chasis tiene tapa de registro y una caja porta botonera (no incluida) con prensa estopa incorporada.

Flujo Tipo A (Motor-Hélice)

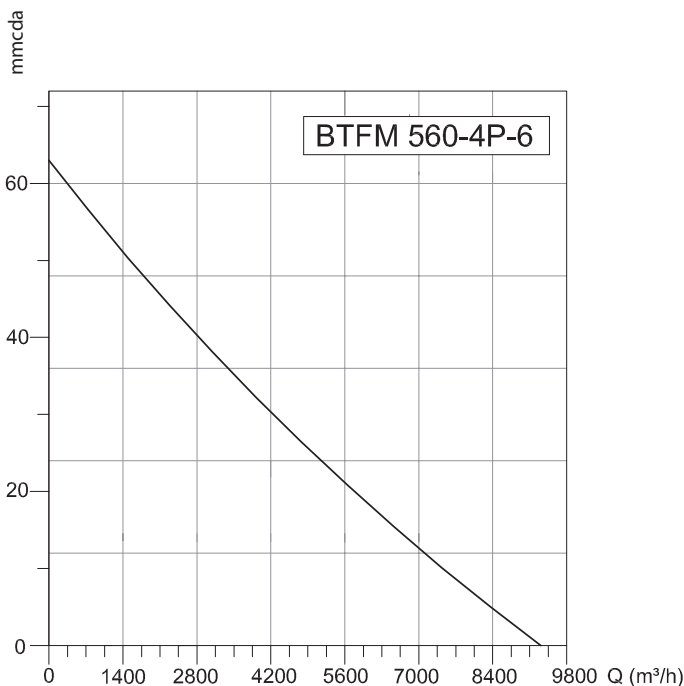


DIMENSIONES

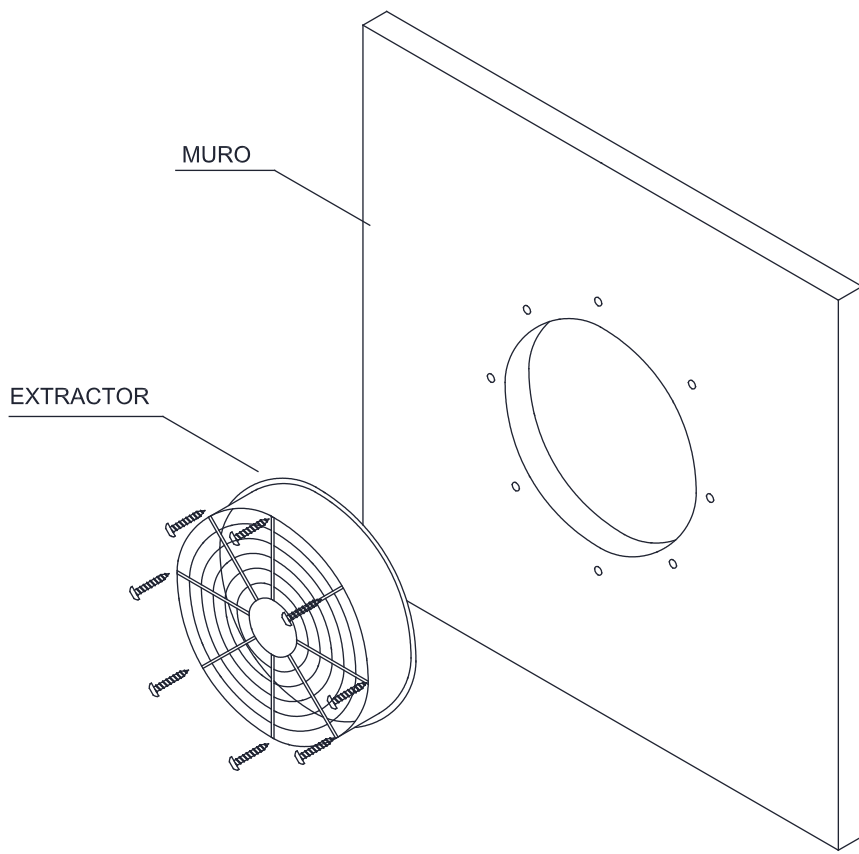
A	270 mm
B	375 mm
ØC	560 mm
D	595 mm
ØE	16 mm (x8)
F	297,5 mm
ØM	630 mm

CARACTERÍSTICAS TÉCNICAS

Potencia Máx:	750 W
Voltaje:	380V 50Hz
Caudal:	11.000 m ³ /h
Peso:	36 kg



INSTALACIÓN



CONECCIÓN ELÉCTRICA

