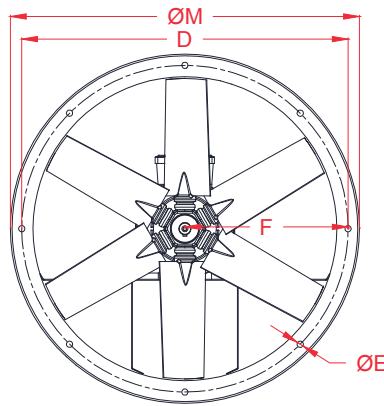
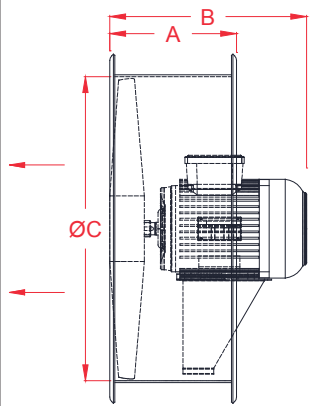


CARACTERÍSTICAS GENERALES:

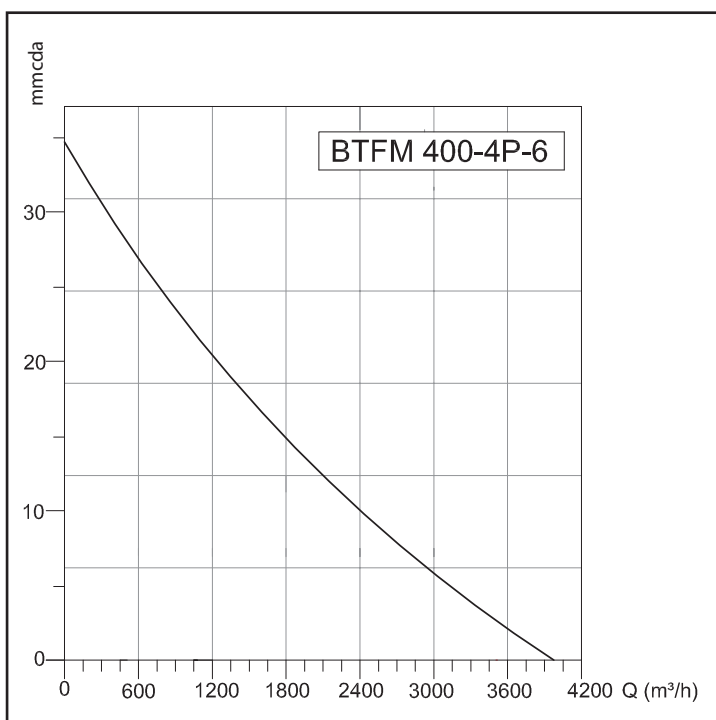
Extractor de aire de tipo tubular axial construido en acero ST-37.2 (Super Heavy Steel Grade $C \leq 0.20\%$) de 2 mm de espesor con doble flange de montaje (NxØ: 8x10 cada flange) y pintura electro estática incorporada. Los álabes están contruidos en una aleación de aluminio inyectado con proceso RA-MAX (high strength and corrosión resistance) de ángulo fijo. El extractor posee motor incorporado (clase F) de transmisión directa. El chasis tiene tapa de registro y una caja porta botonera (no incluida) con prensa estopa incorporada.

Flujo Tipo A (Motor-Hélice)

DIMENSIONES

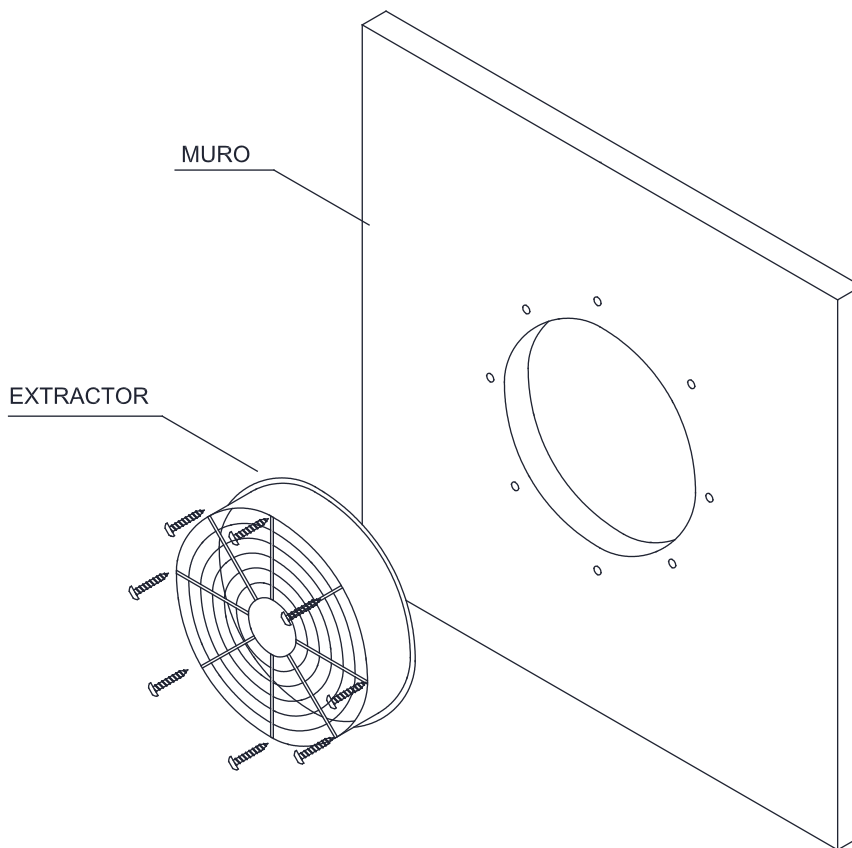
A	340 mm
B	200 mm
ØC	400 mm
D	435 mm
ØE	10 mm (x8)
F	217,5 mm
ØM	470 mm

CARACTERÍSTICAS TÉCNICAS

Potencia Máx:	370 W
Voltaje:	230V 50Hz
Caudal:	4000 m ³ /h
Peso:	20 kg



INSTALACIÓN



CONECCIÓN ELÉCTRICA

