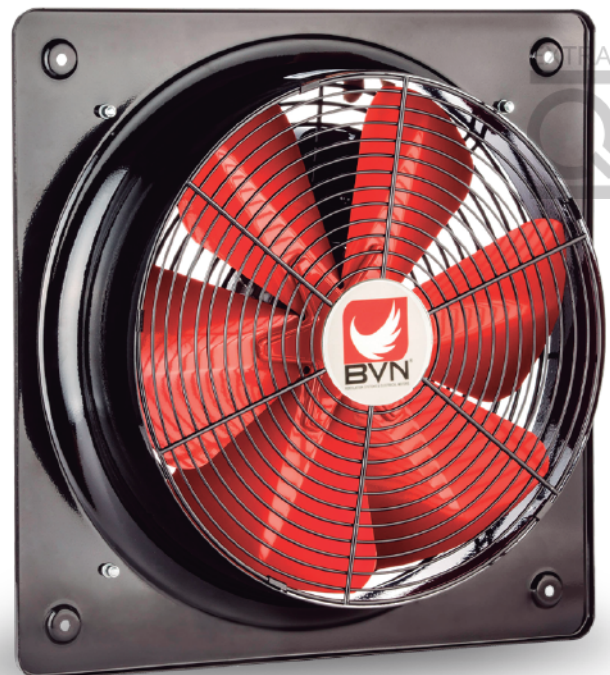
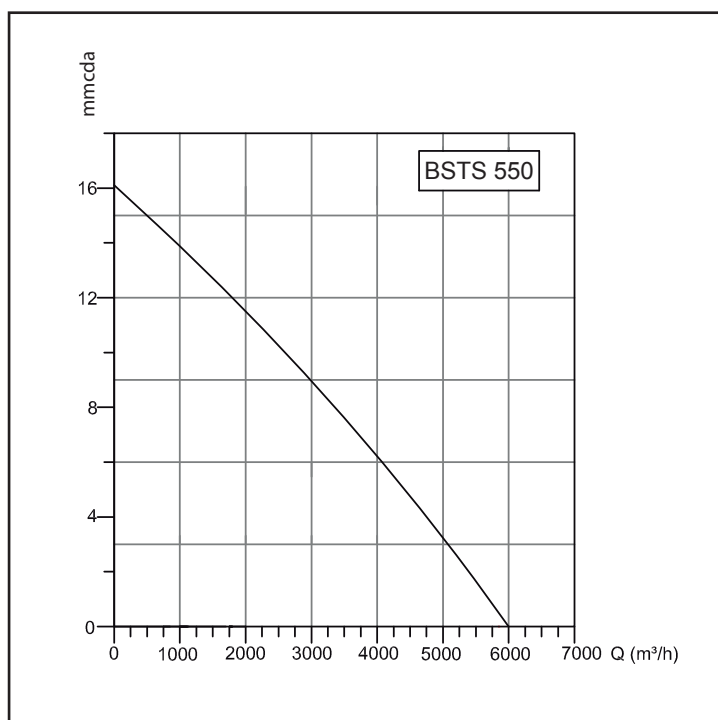
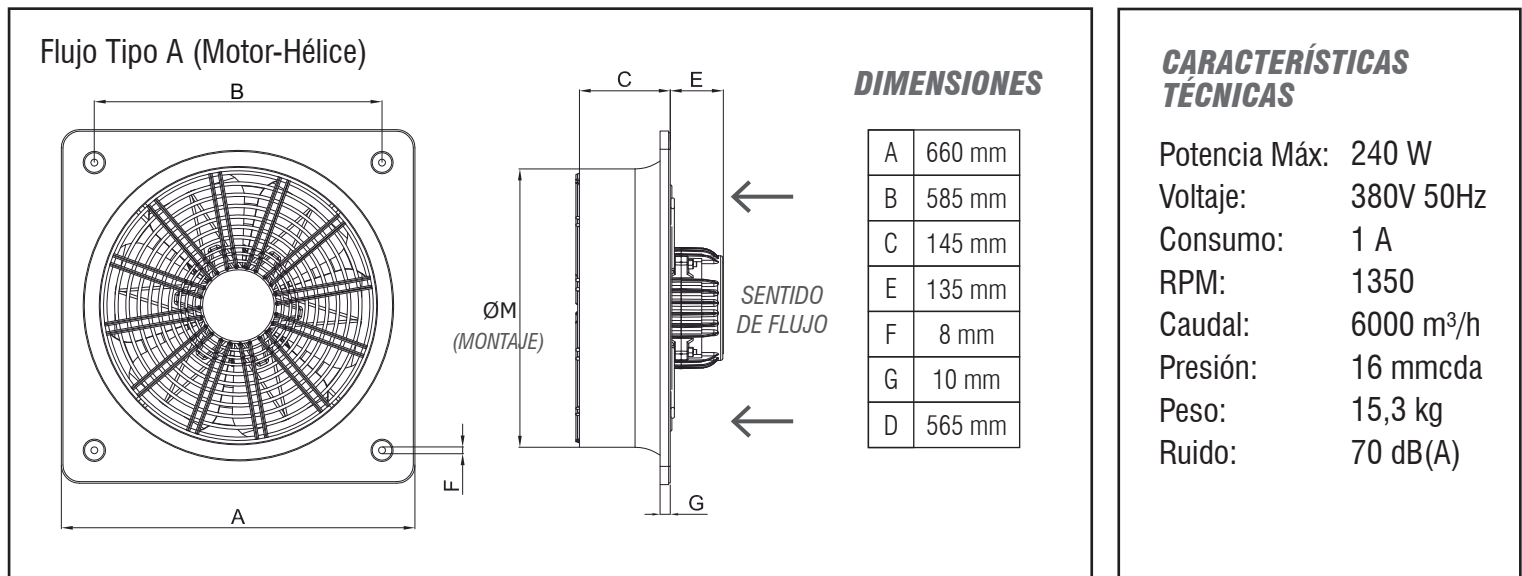


CARACTERÍSTICAS GENERALES:

Extractores axiales con hélices metálica de motor monofásico (BSMS) o trifásico (BSTS). Chasis cuadrado de hierro de 1,5 mm de espesor, rejilla de protección en la descarga, caja de bornes de plástico ABS. Terminación por cataforesis + pintura de poliéster. La construcción de las hélices (6 unidades) en forma cóncava con bordes redondos reducen considerablemente el ruido. Todos los equipos permiten control de velocidad, a través, de variador de frecuencia (no incluido). Sentido del aire motor-Hélice. Conjunto motor hélice cuenta con protección IP44, con aislación clase B. Cumple directiva EN 60335-1, EN 60335-2-80.



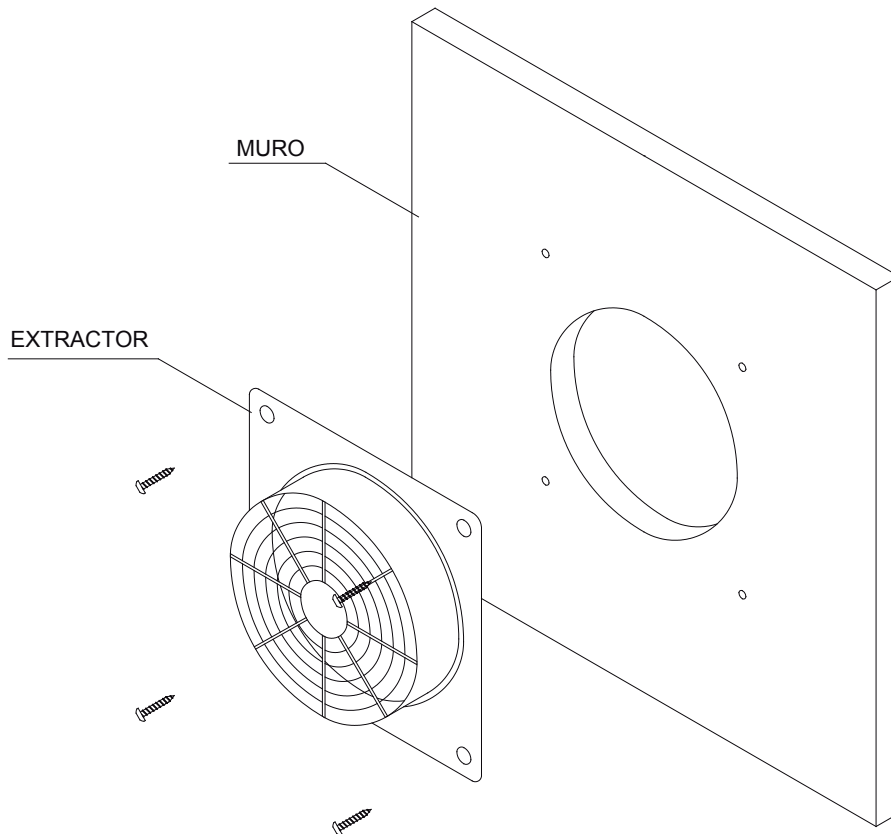
EXTRACTORES



EXTRACTOR AXIAL MURAL
SERIE BSTS

BSTS-550

INSTALACIÓN



CONECCIÓN ELÉCTRICA

