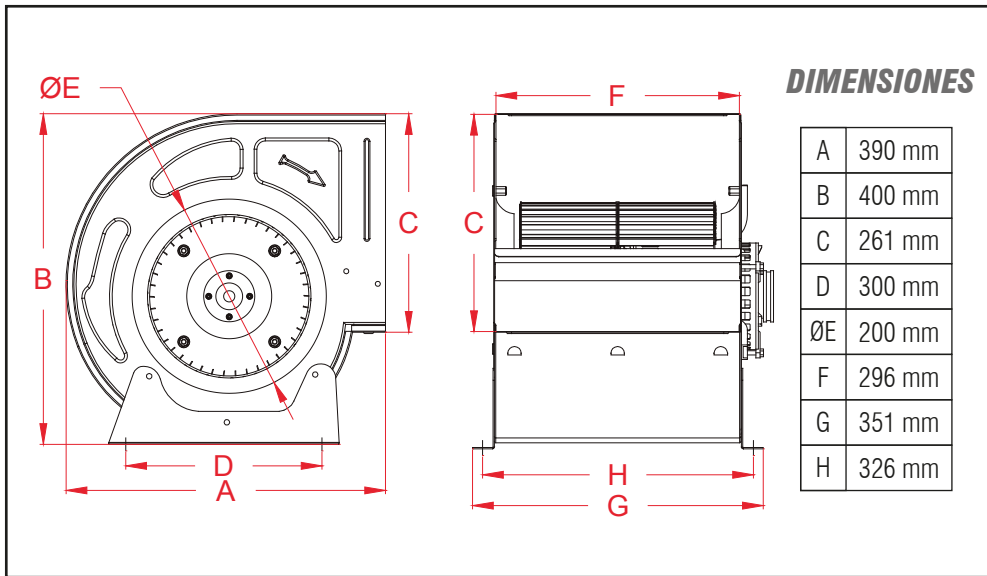


EXTRACTOR CENTRÍFUGO DE BAJA PRESIÓN SIN MOTOR SERIE BRV BRV 9/9



CARACTERÍSTICAS GENERALES:

Ventilador centrífugo de baja presión, doble oído y sin motor. El equipo se encuentra construido en chapa de acero galvanizado de 1 mm de espesor, el rodete es de álabes inclinados hacia adelante. Entre sus aplicaciones fundamentales: incorporado dentro de cajas de ventilación, equipos de aire acondicionado, unidades de manejo de aire y cajas porta filtros. Tanto como inyector como extractor de aire.



ORIENTACIONES

