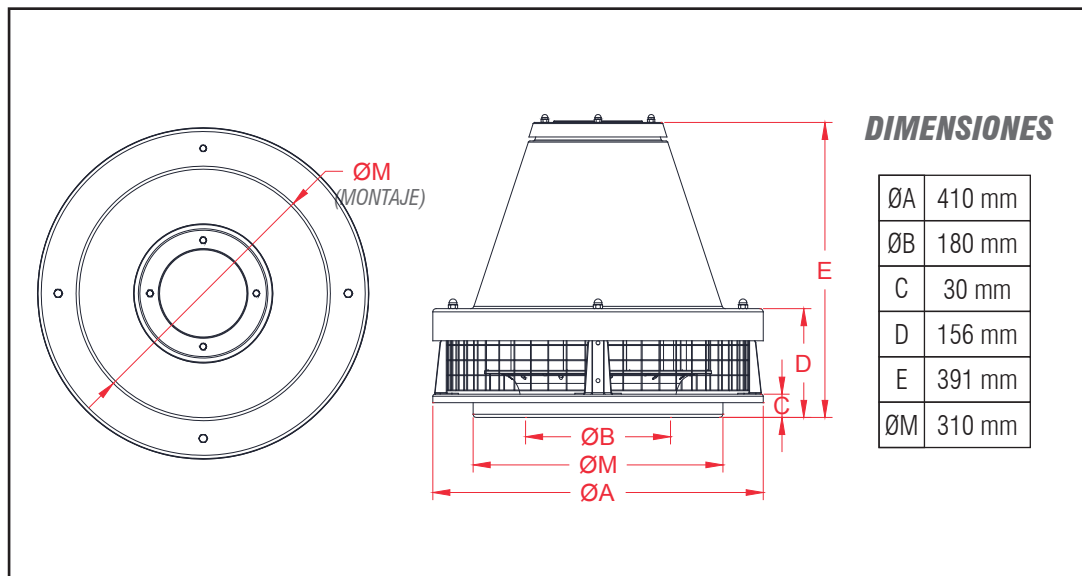


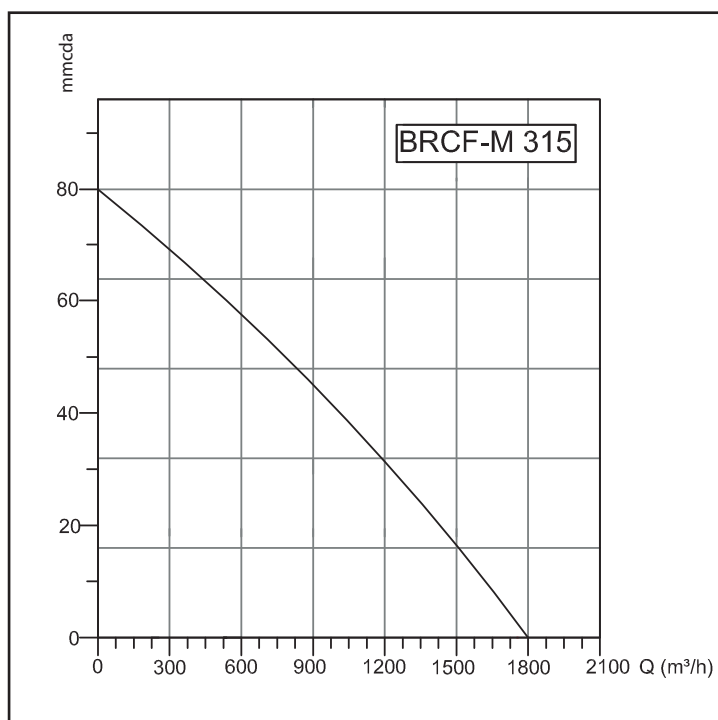
CARACTERÍSTICAS GENERALES:

Extractor centrífugo de tejado, construido en chapa de acero de 1.5 mm de espesor. Pintura anticorrosiva por electroforesis. Aspas de paletas inclinadas hacia atrás de transmisión directa. Motor fuera del flujo de aire, caja de bornes exterior. Rejilla de protección contra pájaros. De funcionamiento muy silencioso, el equipo es apto para trasegar gases con temperaturas 120°C en continuo y con cargas de grasa pesada. Su configuración centrífuga determina su alta capacidad de trasegar gases por ductos largos, estrechos o con muchos codos en el recorrido.



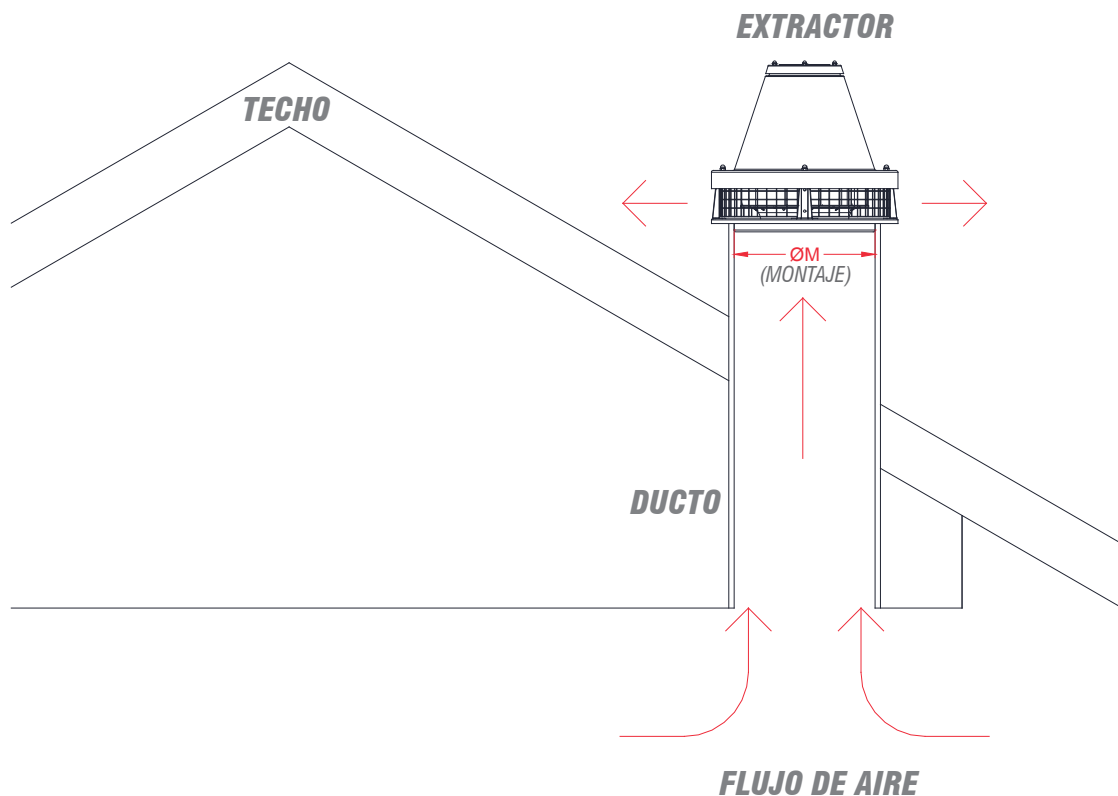
CARACTERÍSTICAS TÉCNICAS

Potencia Máx:	200 W
Voltaje:	220V 50Hz
Consumo:	1,2 A
RPM:	2900
Caudal:	1800 m ³ /h
Presión:	80 mmcda
Peso:	11,3 kg
Ruido:	60 dB(A)



EXTRACTORES




INSTALACIÓN**CONEXIÓN ELÉCTRICA**