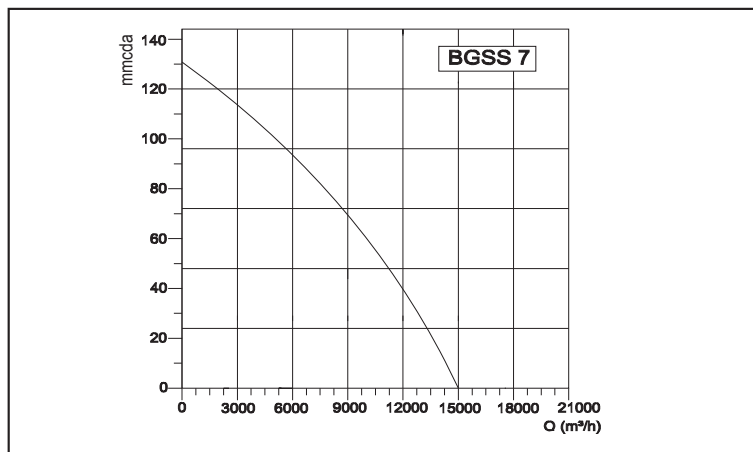
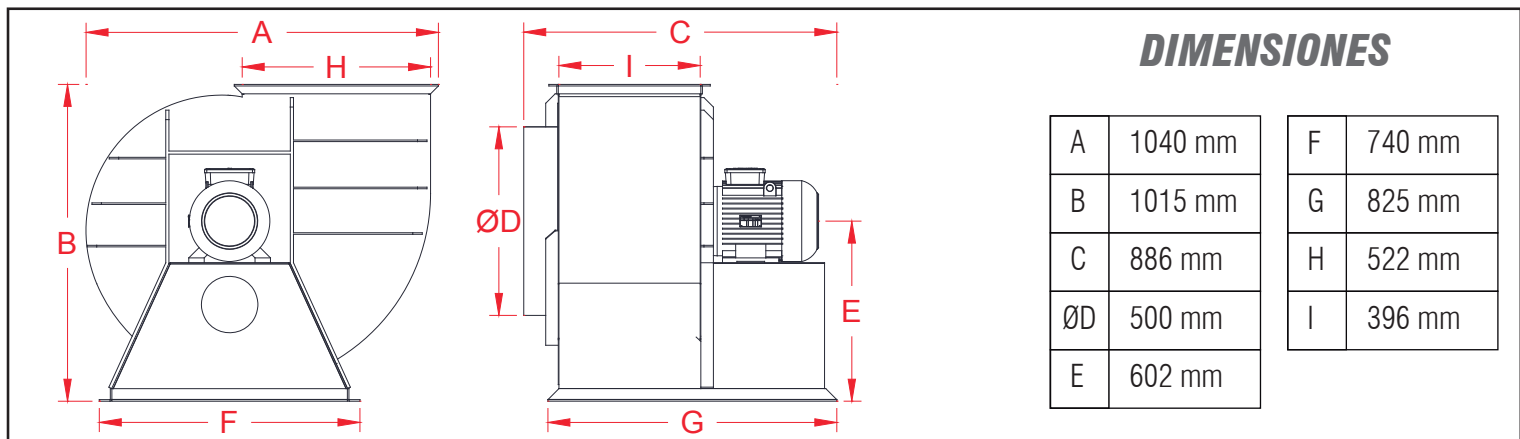


## CARACTERÍSTICAS GENERALES:

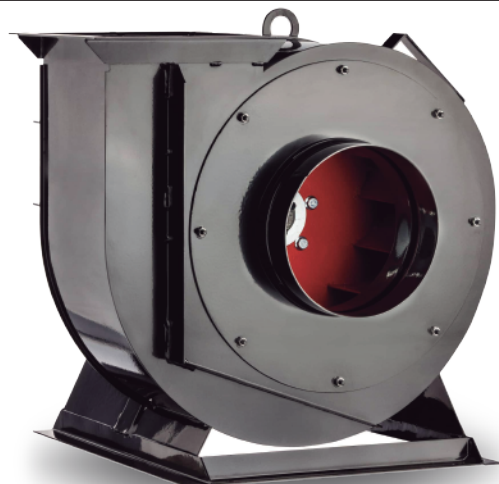
Extractor Centrifugo de pala radial curva electro soldada, inclinada hacia atrás. Cuerpo y rodete construido en chapa de acero DKP (bobinado en frío) acabado liso de alto brillo con polvo electroestático. Toda la serie de extractores BGSS están equipados con motores trifasicos asincrónicos (Clase F, IP55) lo que permite asociarlos a variadores de velocidad (se venden por separado). Los equipos pueden trasegar aire a 120° Celsius en continuo.

La voluta puede ser orientada a petición del cliente, el chasis posee un cáncamo de izaje vertical y una tapa de registro. El equipo cumple la Normativa Basic safety and health requirements of the EC Safety of Machinery Directive 2006/42/AT and Low Voltage Directive 2006/95/AT.



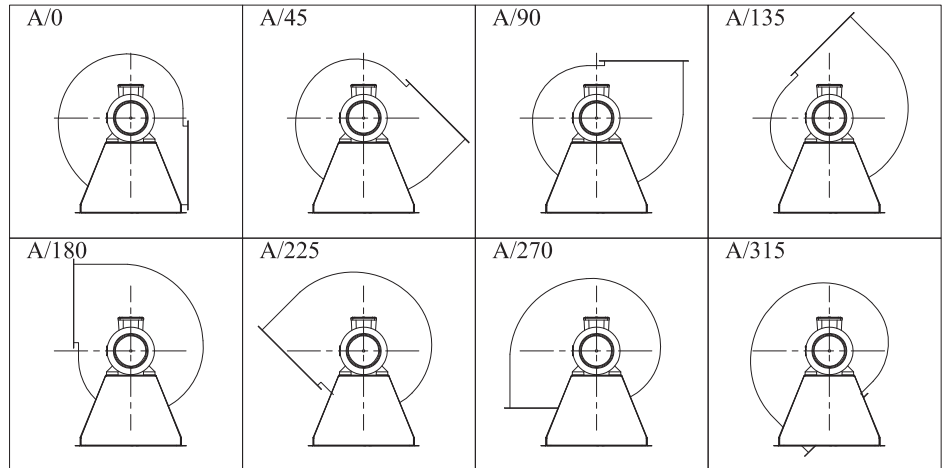
## CARACTERÍSTICAS TÉCNICAS

Potencia Máx.:	4kW
Voltaje:	380V 50Hz
Consumo:	8,4A
R.P.M.:	1.440 r/min
Caudal:	15.000 m³/h
Presión:	130 mmca
Peso:	175 kg
Nivel ruido:	96dB
Protección:	IP55
Aislación:	Clase F

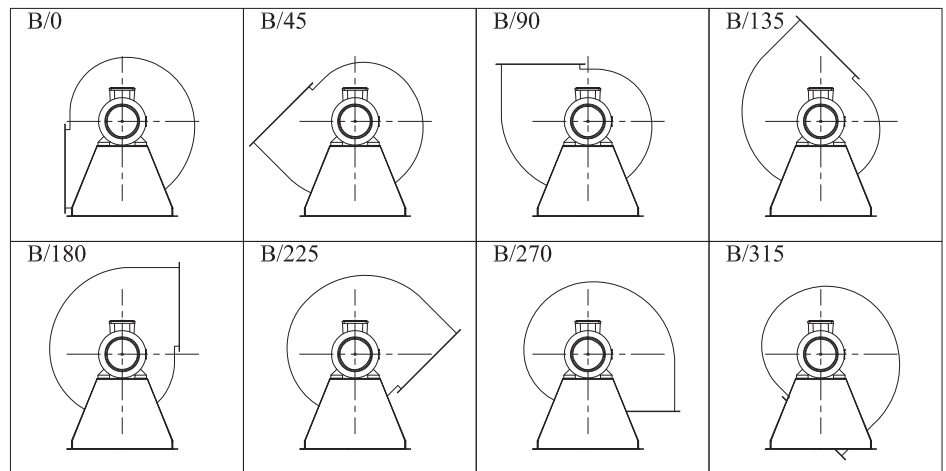


**ORIENTACIONES POSIBLES:**

Izquierda



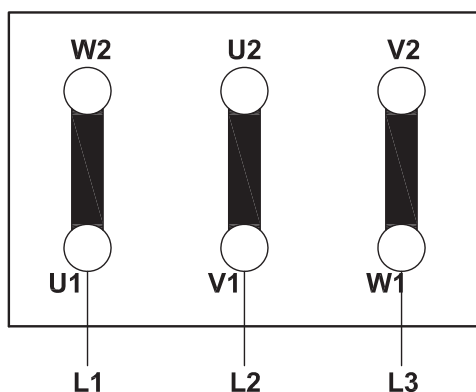
Derecha



**CONEXIÓN ELÉCTRICA**

**380V/50Hz**

Conexión



Conexión

