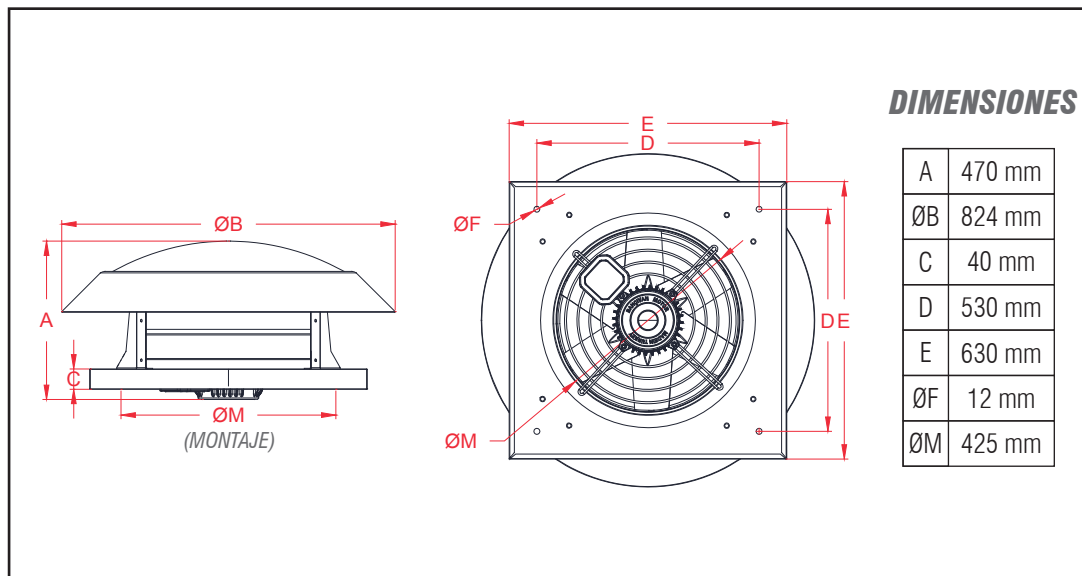


CARACTERÍSTICAS GENERALES:

Extractor axial de tejado, construido en chapa de acero de 1 mm de espesor. Pintura anticorrosiva por electroforesis. Rejilla de protección contra pájaros. El equipo es apto para trasegar gases a temperatura ambiente (hasta 60°C), sin carga de grasa. Su configuración axial determina su bajo consumo energético, baja emisión de ruido y vibraciones, es de transmisión directa, presenta sin embargo, las limitaciones propias de equipos axiales, es decir, solo puede trasegar aire a través de ductos anchos, de largo medio y rectos (sin codos de 90° en su recorrido).

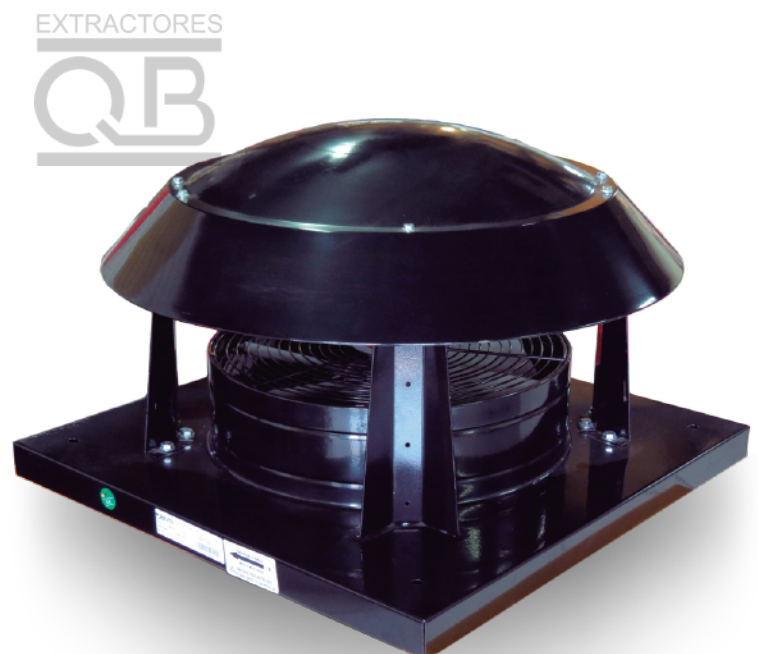
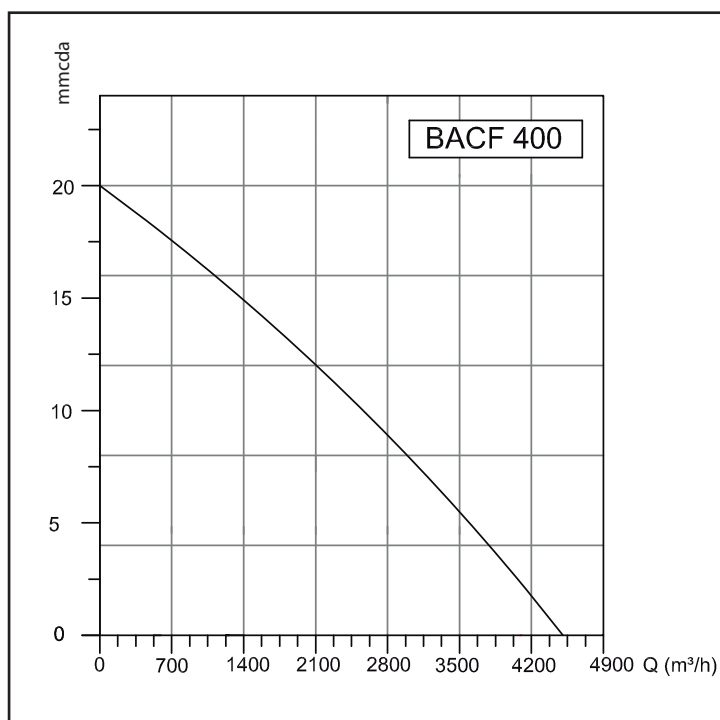


DIMENSIONES

A	470 mm
ØB	824 mm
C	40 mm
D	530 mm
E	630 mm
ØF	12 mm
ØM	425 mm

CARACTERÍSTICAS TÉCNICAS

Potencia Máx:	290 W
Voltaje:	230V 50Hz
Consumo:	1,4 A
RPM:	1400
Caudal:	4500 m ³ /h
Presión:	20 mmcda
Peso:	20 kg
Ruido:	51 dB(A)

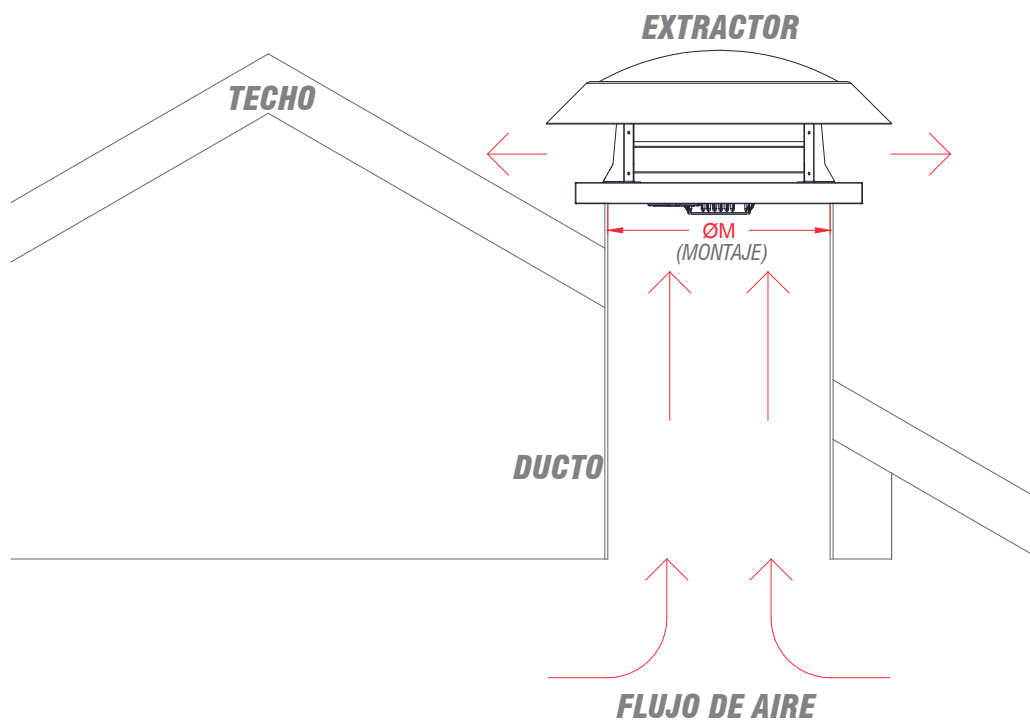


EXTRACTORES

QB

EXTRACTOR AXIAL DE TEJADO SERIE BACF-M **BACF-400M**

INSTALACIÓN



CONEXIÓN ELÉCTRICA

