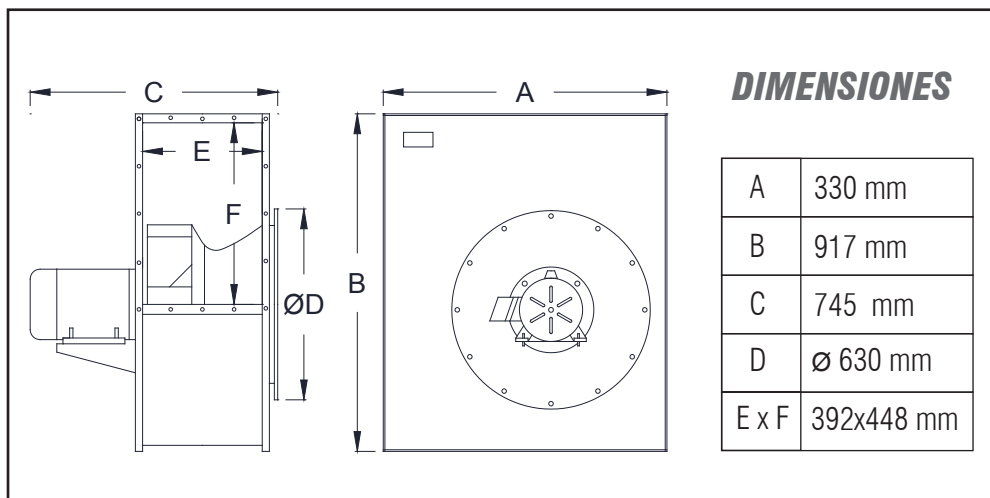


EXTRACTOR CENTRÍFUGO DE AIRE COCINA Y HUMO

CF4-85 5.6A

CARACTERÍSTICAS GENERALES:

Extractor centrífugo compacto de simple aspiración montado sobre chasis rígido de rotación: 0°, 90°, 180° y 270°, lo que permite direccionar la descarga de aire, chapa en acero electro pintada de 4 milímetros de espesor. Álabes inclinados hacia atrás autolimpiantes, montados sobre rodete balanceado dinámicamente, especialmente diseñado para trasegar gases de cocina conteniendo humo y partículas de grasa. Eje accionado a transmisión directa. Boca de succión en flanche de chapa de acero para atornillar a fuelle y ducto.



CARACTERÍSTICAS TÉCNICAS

P. Máx.:	3 kW
Voltaje:	380 V 50Hz
Consumo:	4.3 A
RPM:	1.450 rpm
Caudal:	8.124-11.475 m ³ /h
Presión:	97-63 mmcda
Nivel ruido:	<78 dB(A)

