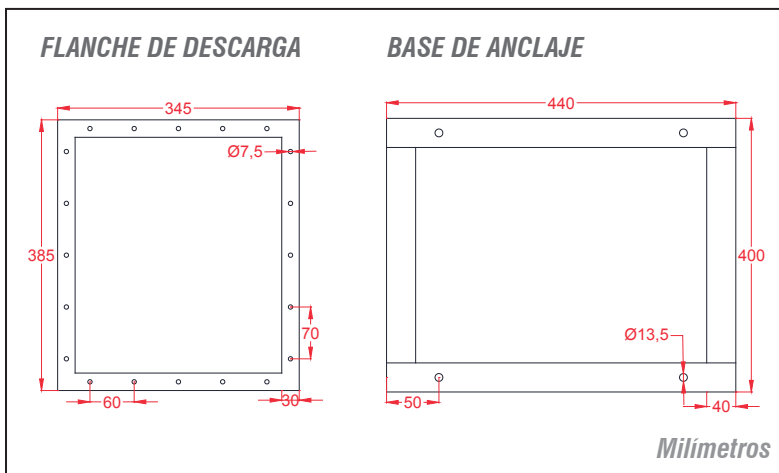
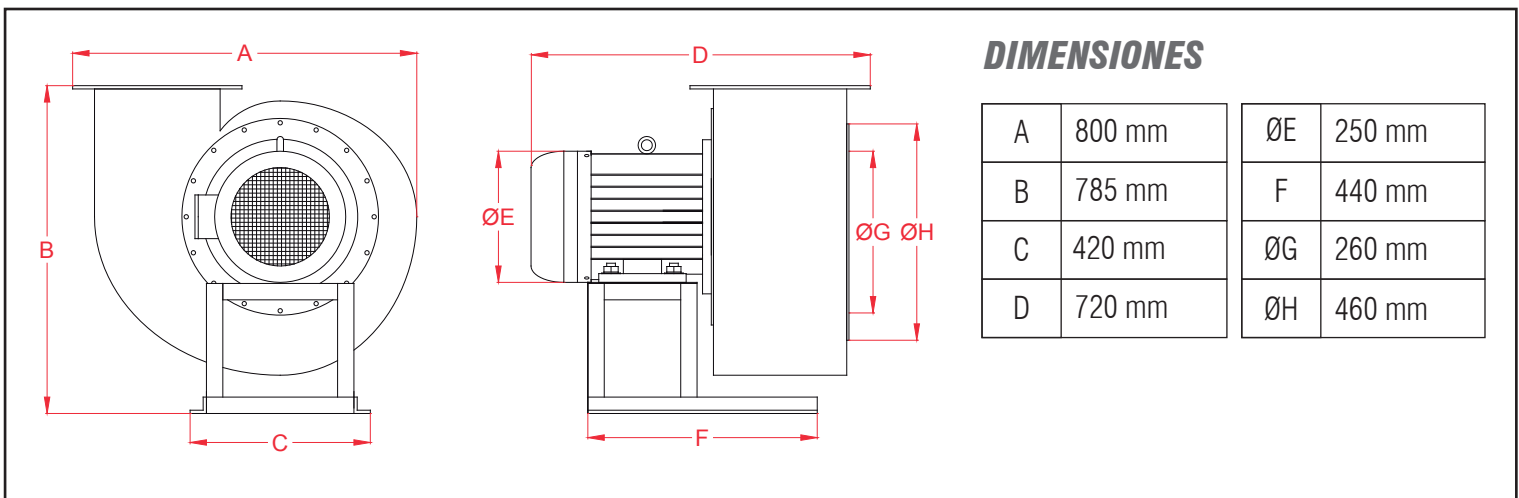


CARACTERÍSTICAS GENERALES:

Extractor centrífugo de simple aspiración y transmisión directa, construido en chapa de acero de 1.5 mm de espesor, con terminación electro pintada. Alabes sólidos de 3.5 milímetros de espesor e inclinados hacia atrás. Rodete dinámicamente balanceado. Su construcción permite transportar gases con hasta 150mg/m³ de partículas, en tanto, su temperatura máxima de operación es de 80° Celsius en continuo. Entre sus principales usos, destacan para inyección de aire en edificios y cajas de escala, como extractor en Hoteles y cocinas industriales, etc.

**CARACTERÍSTICAS TÉCNICAS**

Potencia Máx.:	5.5 KW
Voltaje:	380V 50Hz
Consumo:	10.7 A
Polos:	2
RPM:	2.900
Caudal:	4.012 - 7.419 m ³ /h
Presión:	132 - 201 mmcda
Protección:	IP54